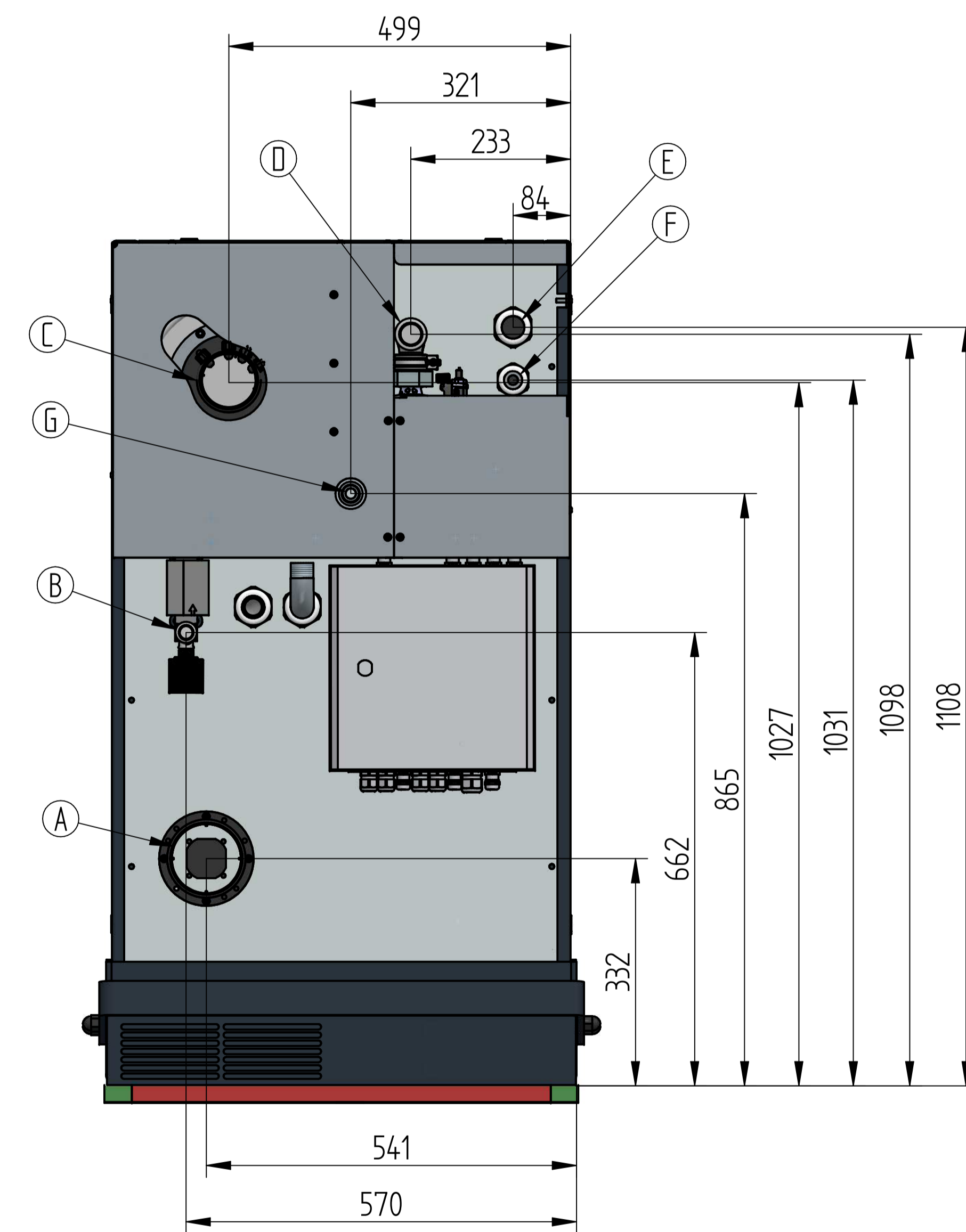
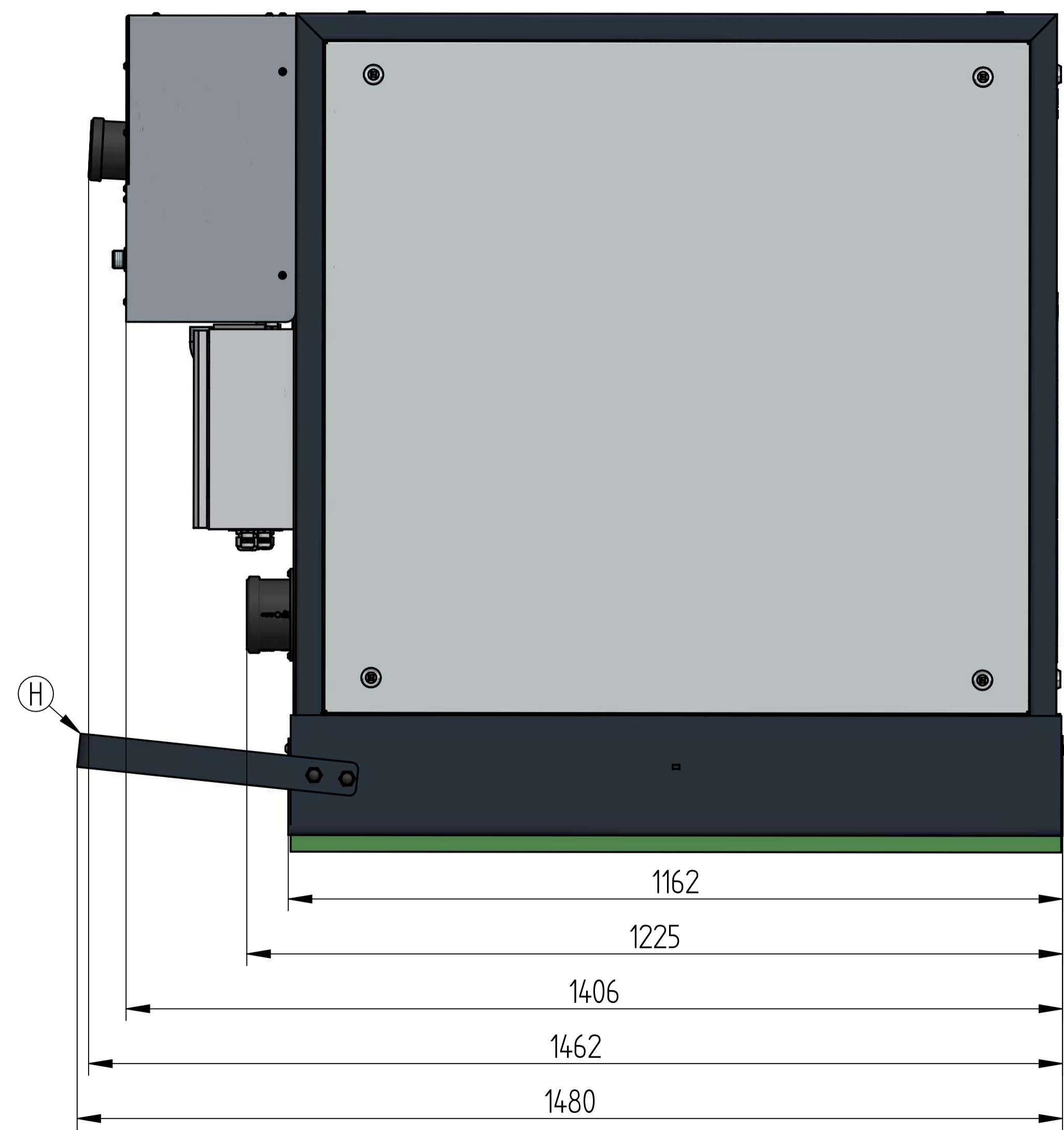
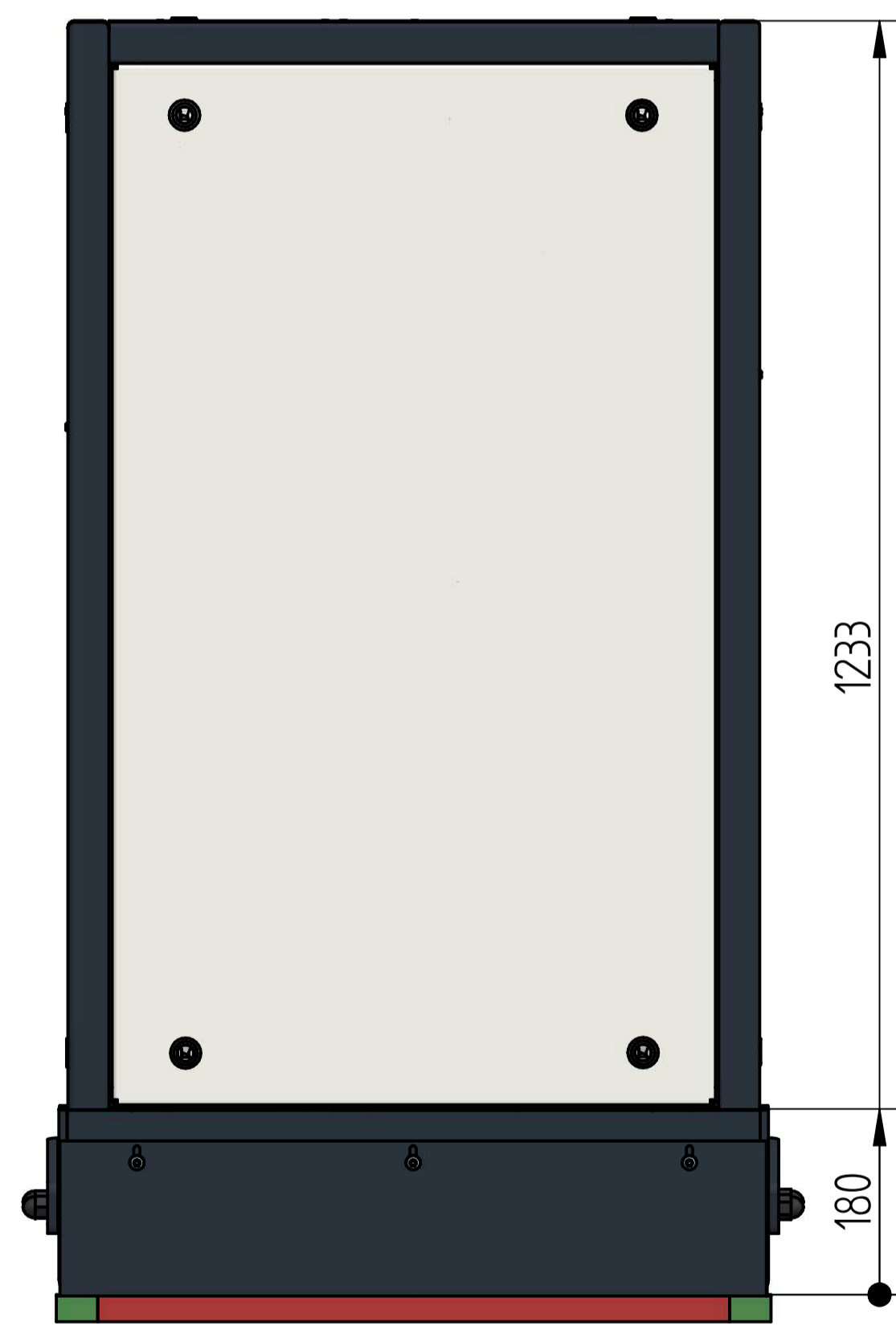
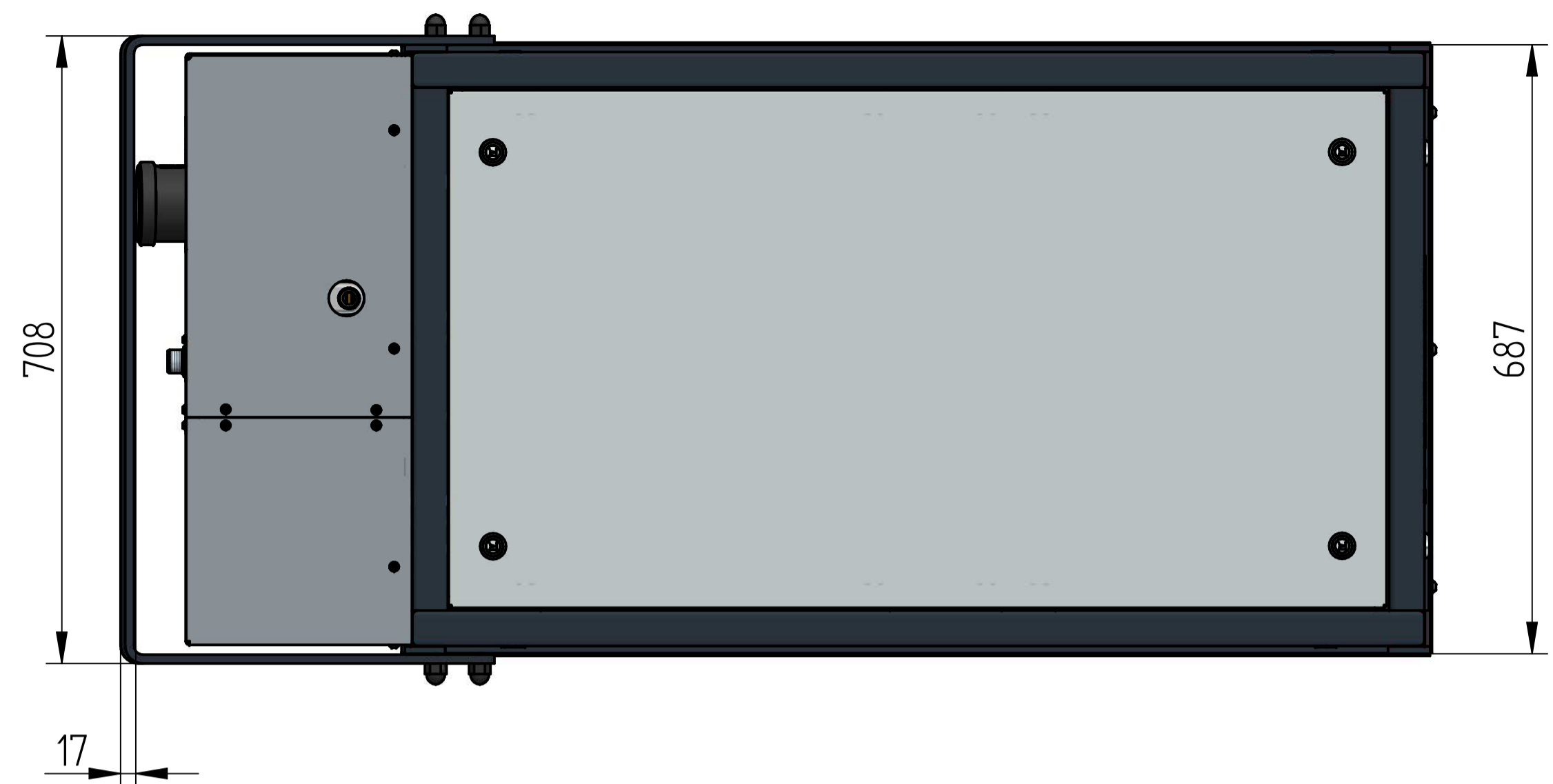


English

position	designation	connection type
A	exhaust air	DN100
B	natural gas	1/2" IG
C	exhaust	DN80
D	flow return	1" AG
E	flow heating	1" AG
F	connection expansion tank, safety valve, filling valve	3/4" AG
G	condensing water	3/4" AG
H	transport protection (removable)	

Deutsch

Position	Bezeichnung	Verbindungstyp
A	Abluft	DN100
B	Erdgas	1/2" IG
C	Abgas	DN80
D	Rücklauf	1" AG
E	Vorlauf	1" AG
F	Anschluss Ausdehnungsgefäß, Sicherheitsventil	3/4" AG
G	Kondensat	3/4" AG
H	Schutzbügel (demontierbar)	

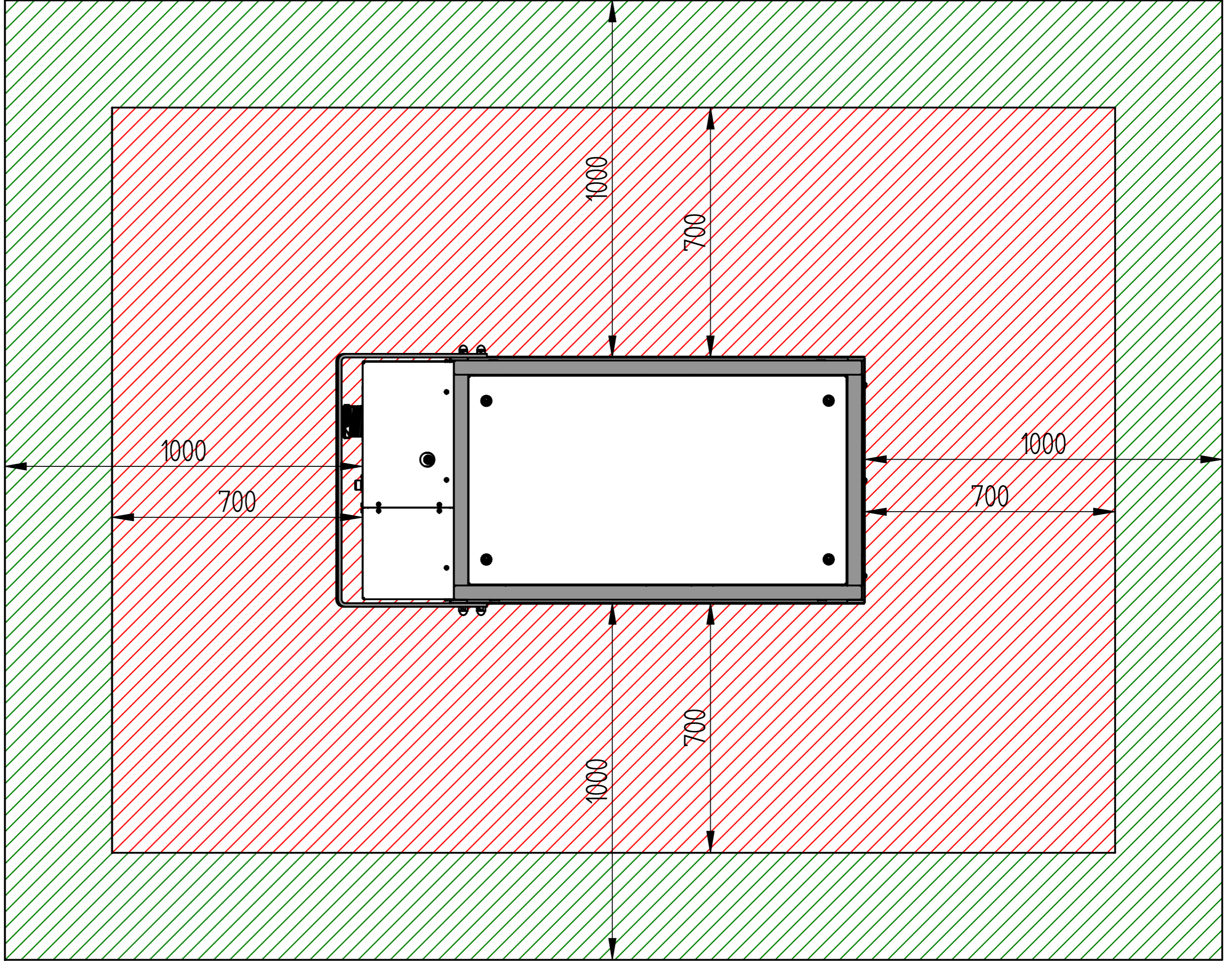


Werkstoff: Halbzeug	Maßstab: 15,88	Abgleichteranz:	Materialstärke: Entfallt	Menge: 1 Stück	
Adresse: Hauptstraße 543a 26683 Saterland		Entfallt durch: RMB-Energie heiko.bley +49 (0) 4498 / 9 22 88 35	Genehmigt von: Jens Brake	Diese Zeichnung ist Eigentum der RMB-ENERGIE GmbH. Sie darf weder kopiert, weitergegeben, reproduziert noch in sonst irgendeiner anderen Art und Weise nicht ihrem Zwecke entsprechend genutzt werden.	
Zusammenbauzeichnung Premium M03 Zusammenbau Bemessung			Verfügbar Besondereit: RMB_M03_Bemessung		
Revision: 03.07.18		Ursprungsdatum: 03.07.18		Änderungsdatum: 03.07.18 Blattnummer: 1 Anzahl Blätter: 3	

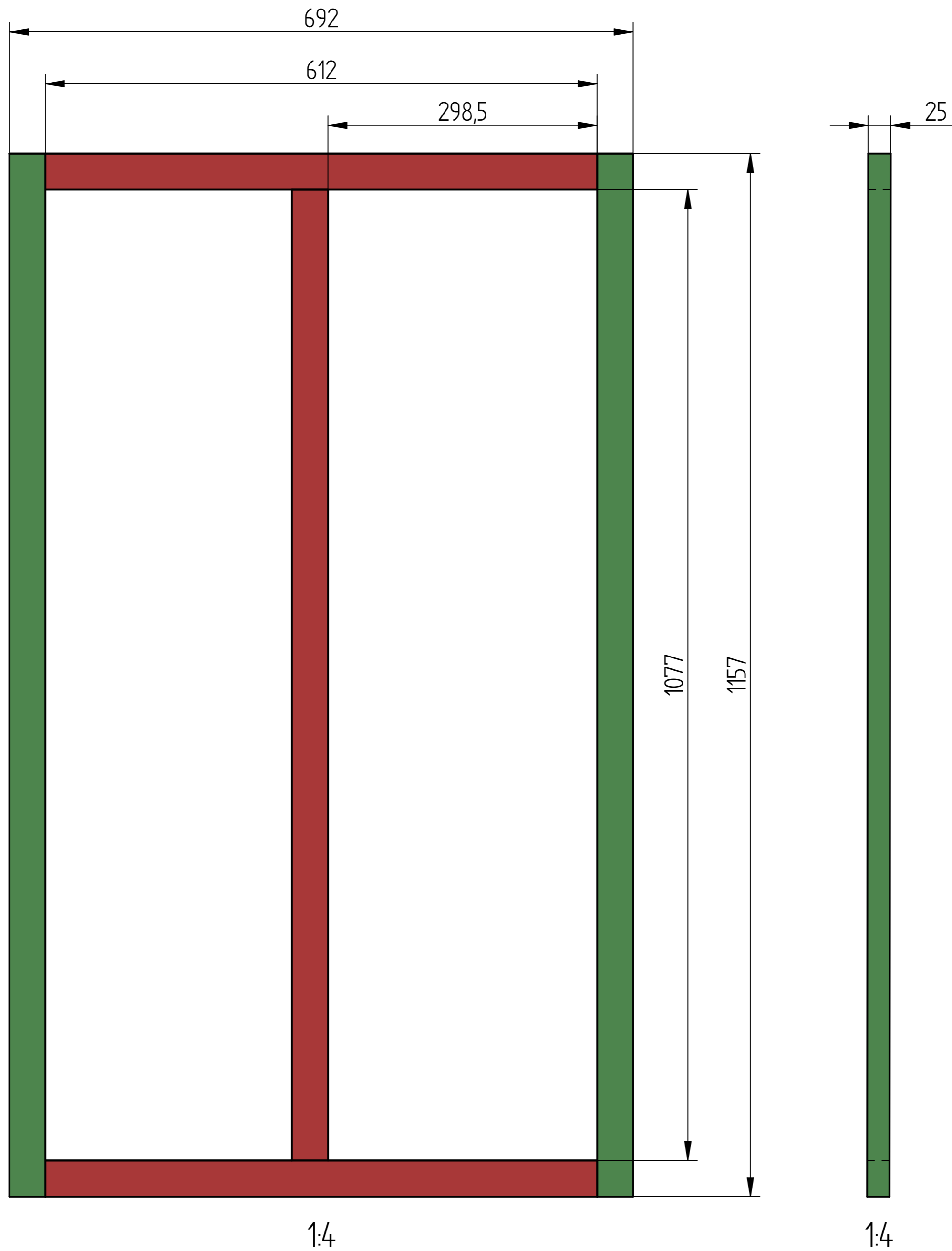


Mindesanforderung freier Wartungsraum

Mindesanforderung nach Klärung & Herstellerfreigabe



Werkstoff, Halbzeug	Maßstab: 1:10	Allgemeintoleranz	Materialstärke: Entfällt	Menge: 1 Stück	
Adresse: Hauptstraße 543a 26683 Saterland	Erstellt durch: RMB-Energie heikobley +49 (0) 4498 / 9 22 88-35	Genehmigt von: Jens Brake	Diese Zeichnung ist Eigentum der RMB/ENERGIE GmbH. Sie darf weder kopiert, weitergeleitet, reproduziert noch in sonst irgendeiner anderen Art und Weise nicht ihrem Zwecke entsprechend genutzt werden.		
 Die StromWärmeMaschine		Dokumententyp: Zusammenbauzeichnung	Dokumentenzustand: Verfügbar		
Titel: Premium M03 Zusammenbau BemäÙung		Zeichnungsnummer: RMB_M03_BemäÙung	Besonderheit:		
Revision:	Ursprungsdatum: 03.07.18	Änderungsdatum: 03.07.18	Blattnummer: 2	Anzahl Blätter: 3	



Artikelnummer: 3150177

2x SYLODYN ® TYP NC, GRÜN
in den Abmessungen:
1157 x 40 x 25 mm

1x SYLODYN ® TYP NB, ROT
in den Abmessungen:
1077 x 40 x 25 mm

2x SYLODYN ® TYP NB, ROT
in den Abmessungen:
612 x 40 x 25 mm



1:10

Werkstoff, Halbzeug	Maßstab 1:4	Allgemeintoleranz	Materialstärke Entfällt	Menge 1 Stück	
Adresse: Hauptstraße 543a 26683 Saterland	Erstellt durch RMB-Energie heikabley +49 (0) 4498 / 9 22 88-35	Genehmigt von Jens Brake	Diese Zeichnung ist Eigentum der RMB/ENERGIE GmbH. Sie darf weder kopiert, weitergeleitet, reproduziert noch in sonst irgendeiner anderen Art und Weise nicht Ihrem Zwecke entsprechend genutzt werden.		
Dokumententart: Zusammenbauzeichnung		Dokumentenstatus: Verfügbar			
Titel: Premium M03 Zusammenbau Bemäßung		Zeichnungsnummer: RMB_M03_Bemaßung	Besonderheit:		
Revision:	Ursprungsdatum: 03.07.18	Änderungsdatum: 03.07.18	Blattnummer: 3		Anzahl Blätter: 3

