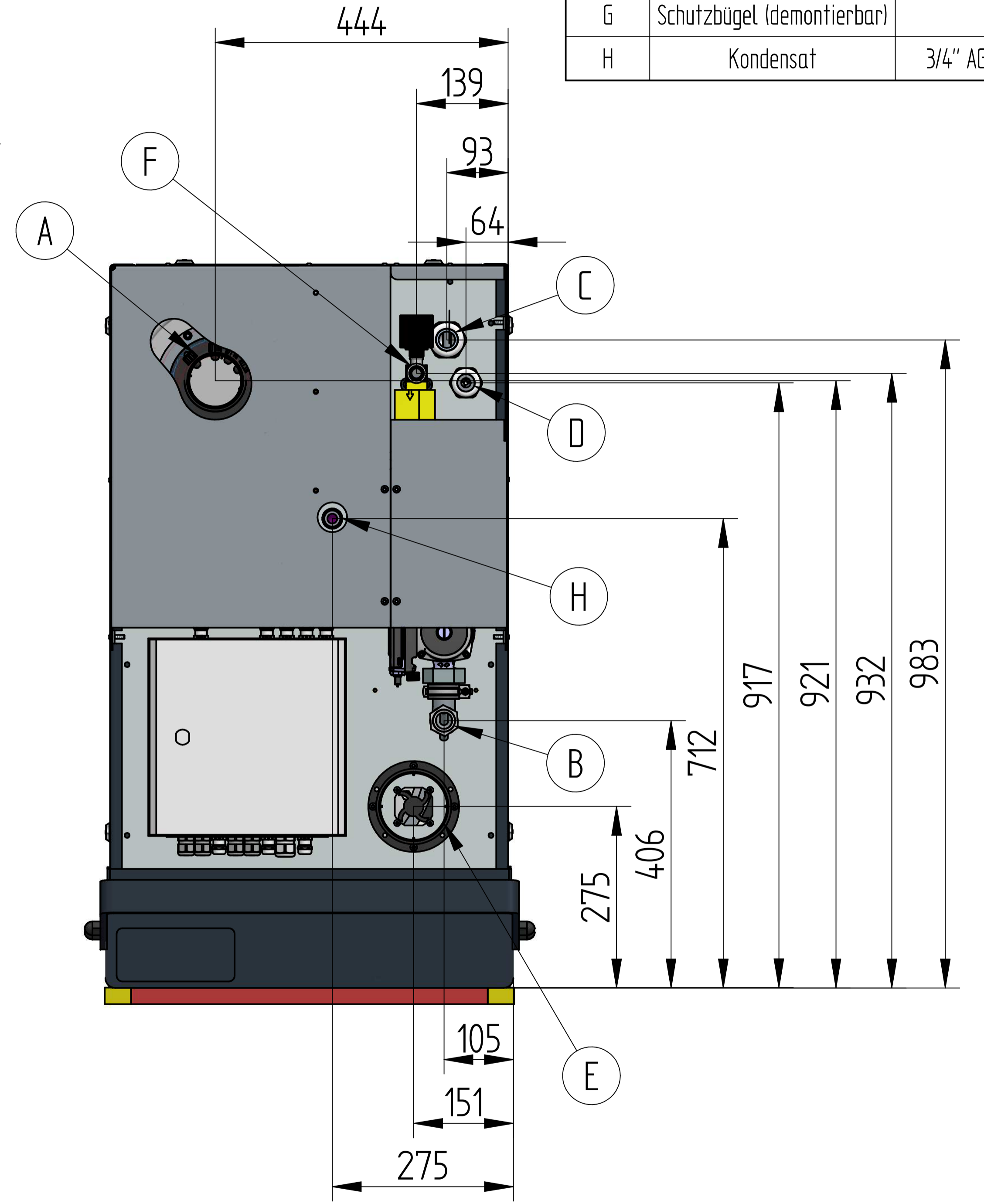
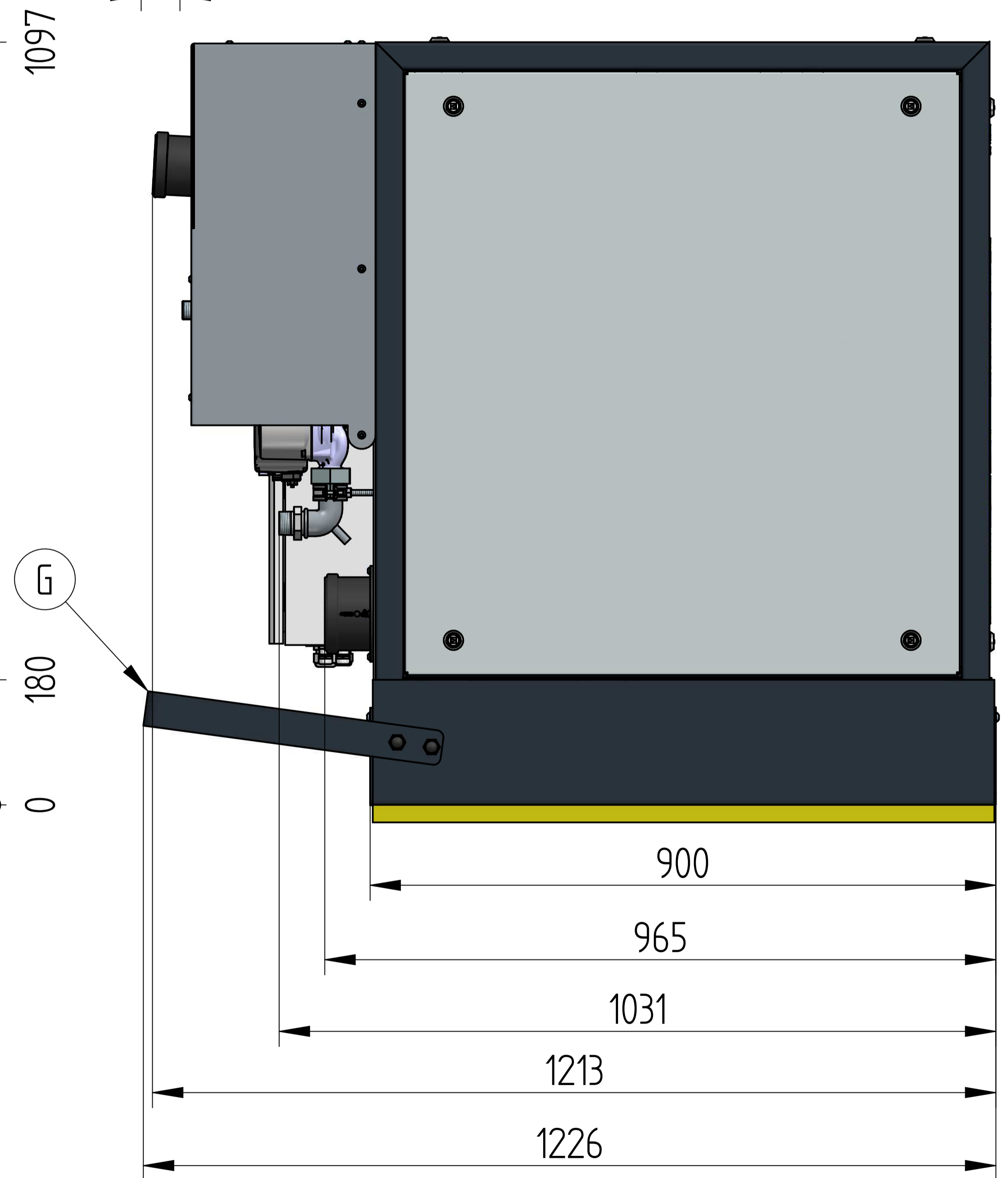
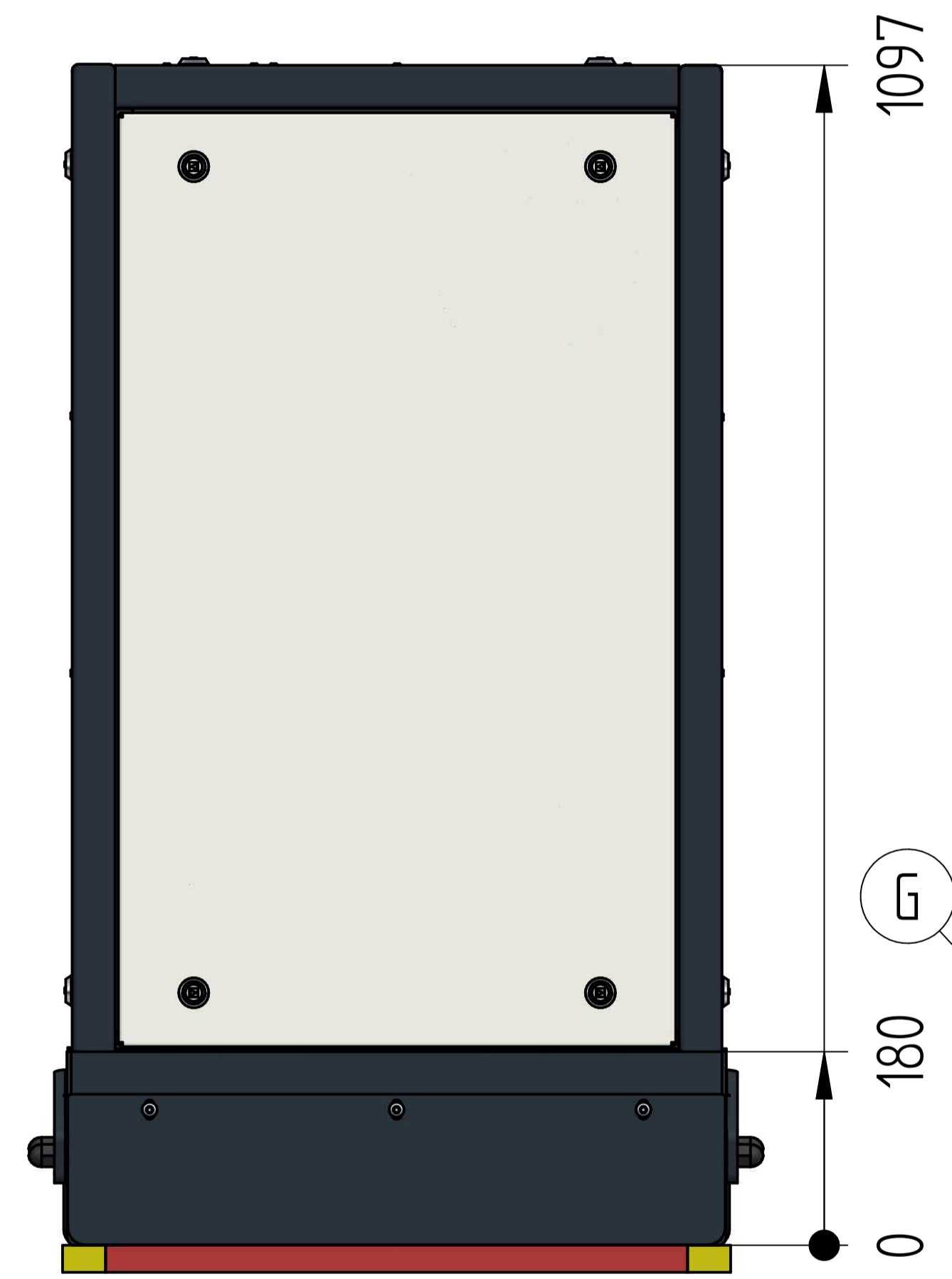
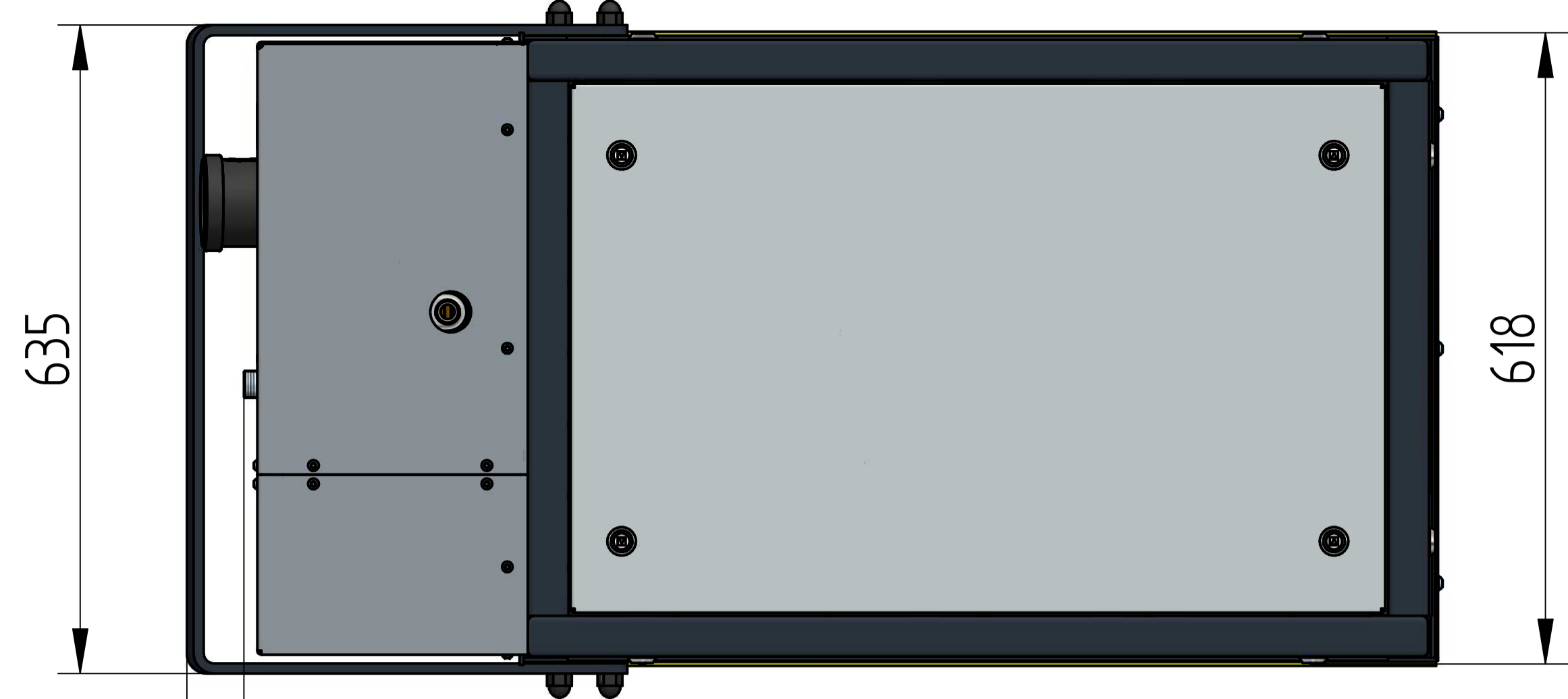


English		
position	designation	connection typ
A	exhaust	DN80
B	flow heating	1" AG
C	flow return	1" AG
D	connection expansion tank, safety valve, filling valve	3/4"
E	axaust air	φ 100
F	natural gas	1/2" IG
G	transport protection (removable)	
H	condensate	3/4" AG

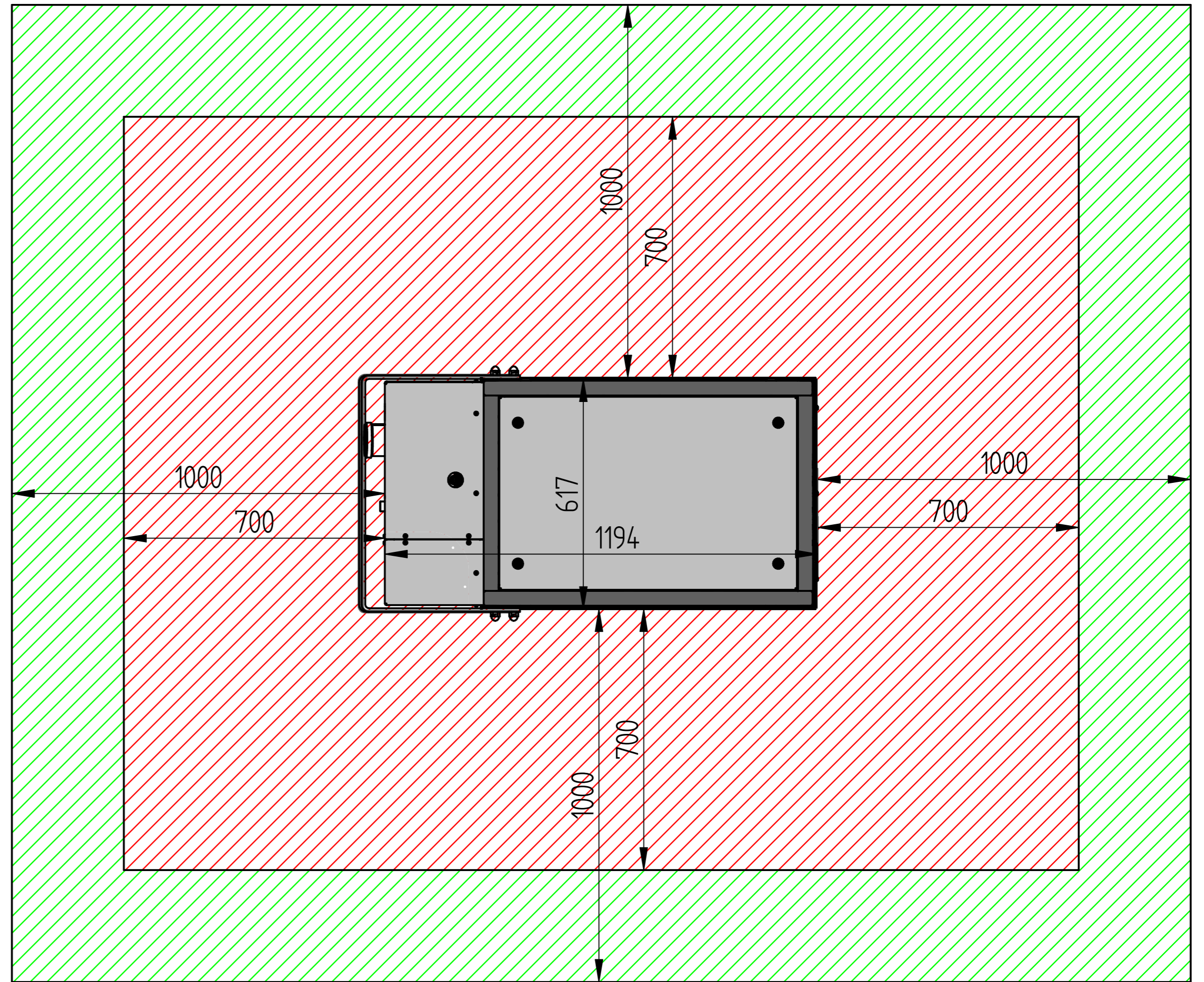
Deutsch		
Position	Bezeichnung	Anschluss typ
A	Abgas	DN80
B	Rücklauf	1" AG
C	Vorlauf	1" AG
D	für MAG Anschlussgruppe	3/4"
E	Abluft	φ 100
F	Brennstoff	1/2" IG
G	Schutzbügel (demonierbar)	
H	Kondensat	3/4" AG



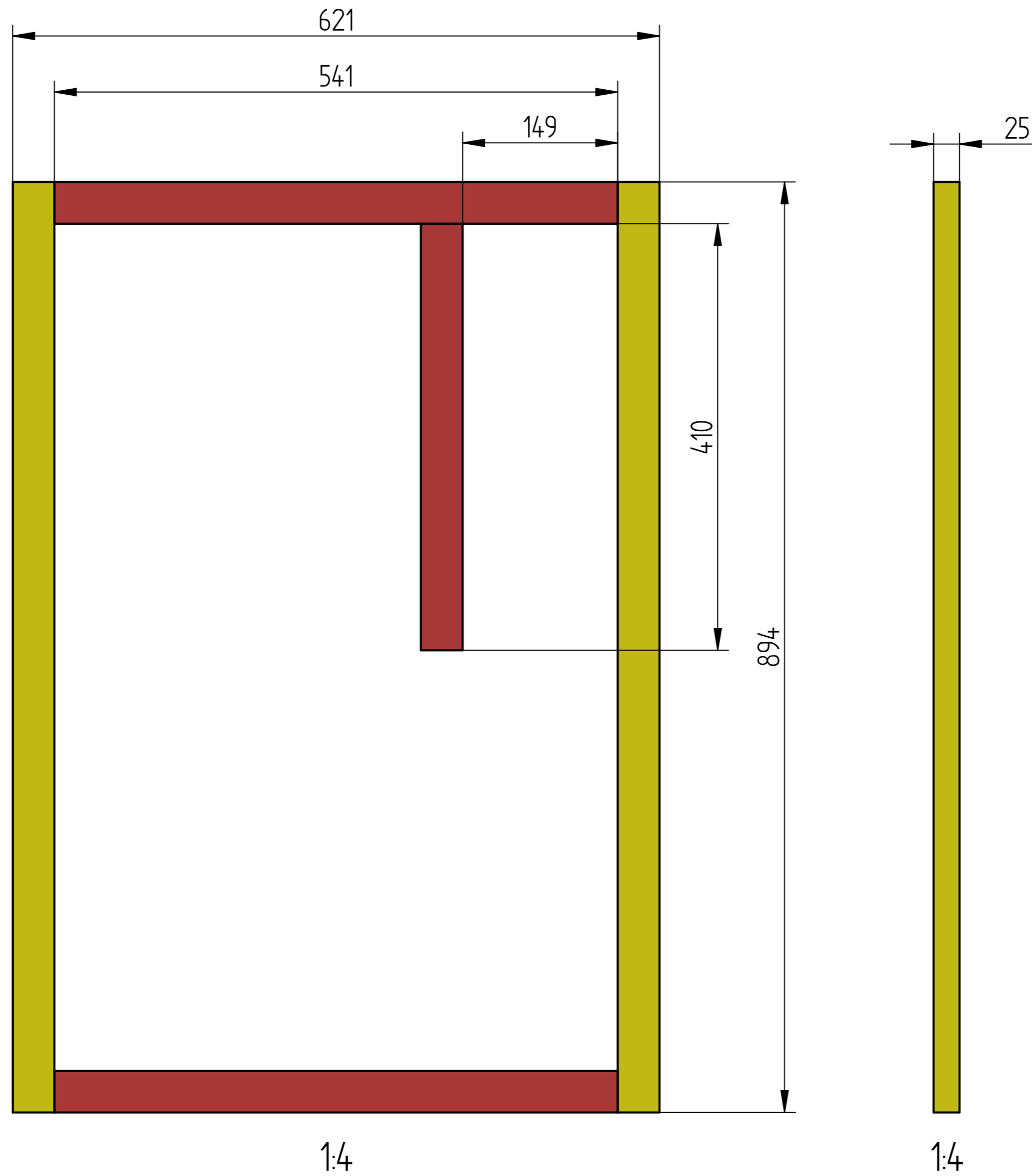
Werkstoff, Halbzeug	Maßstab 1:5	Allgemeintoleranz	Oberfläche	
Materialstärke				
Adresse Hauptstraße 543a 26683 Saterland	Erstellt durch RMB-Energie Heiko Bley +49 (0) 4498 / 9 22 88-35	Genehmigt von Henning Metz	Diese Zeichnung ist Eigentum der RMB/ENERGIE GmbH. Sie darf weder kopiert, weitergeleitet, reproduziert noch in sonst irgendeiner anderen Art und Weise nicht Ihrem Zwecke entsprechend genutzt werden.	
Dokumentenart		Dokumentenstatus Verfügbar		
 Die StromWärmeMaschine		Titel Premium S01 Bemaßung Premium S		
Aend.		Ursprungsdatum 29.05.15	Anderungsdatum 03.07.18	Blatt 1 3

Mindestanforderung freier Wartungsraum

Wartungsraum nach
Klärung & Herstellerfreigabe



Werkstoff, Holzzeug	Maßstab 1:10	Allgemeintoleranz	Oberfläche	
Materialstärke:				
Adresse Hauptstraße 543a 26683 Saterland	Erstellt durch RMB-Energie Heiko Bley +49 (0) 4498 / 9 22 88-35	Genehmigt von Henning Metz	Diese Zeichnung ist Eigentum der RMB/ENERGIE GmbH. Sie darf weder kopiert, weitergeleitet, reproduziert noch in sonst irgendeiner anderen Art und Weise nicht ihrem Zwecke entsprechend genutzt werden.	
 Die StromWärmeMaschine	Dokumententyp	Dokumentenzustand Verfügbar		
	Titel Premium S01 Bemaßung Premium S		BTR-Nummer	
	Aend.	Ursprungsdatum 29.05.15	Anderungsdatum 03.07.18	Blatt 2 3

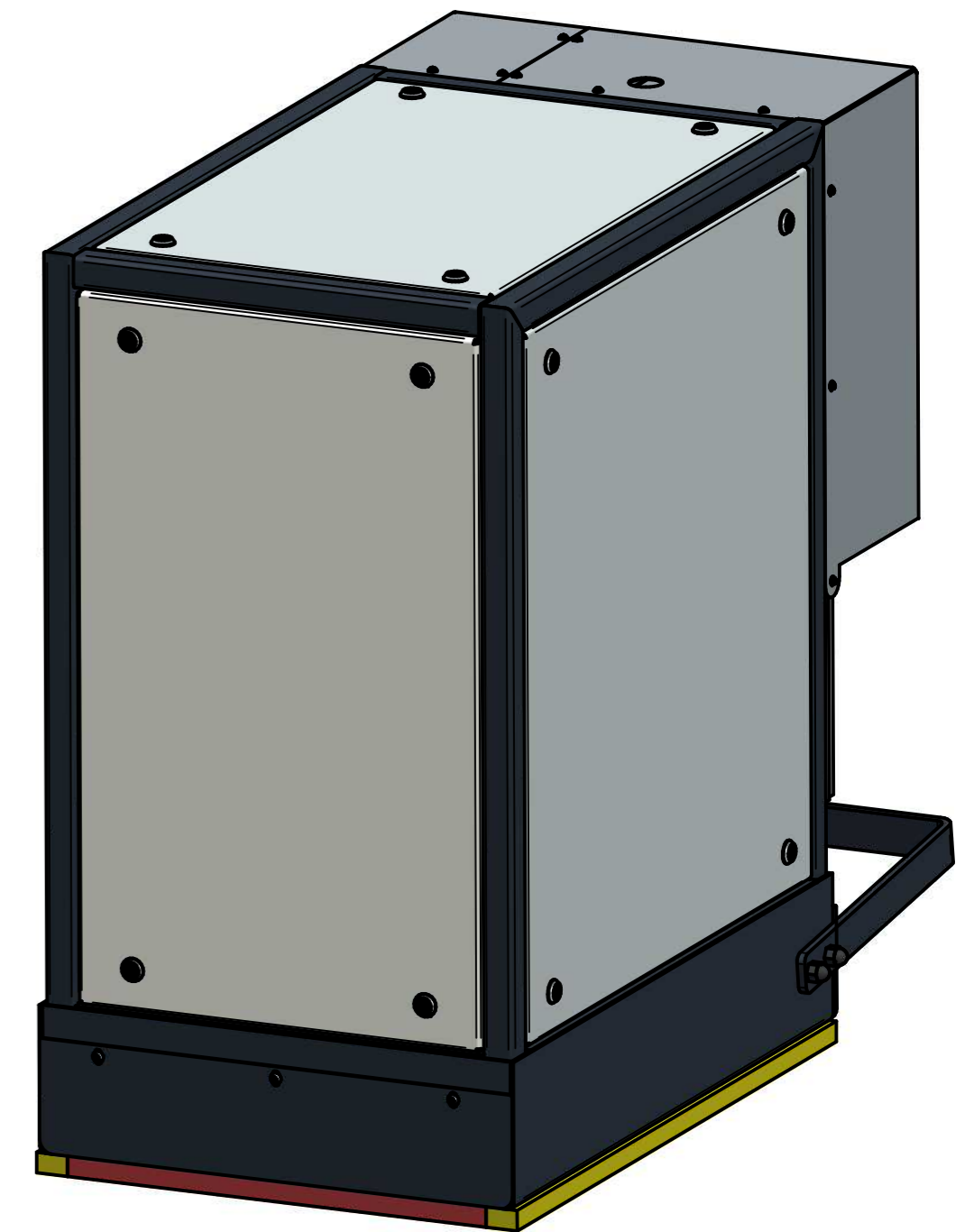


Artikelnummer: 3150179

2x SYLODYN ® TYP NC, GELB
in den Abmessungen:
894 x 40 x 25 mm

1x SYLODYN ® TYP NB, ROT
in den Abmessungen:
410 x 40 x 25 mm

2x SYLODYN ® TYP NB, ROT
in den Abmessungen:
541 x 40 x 25 mm



1:8

Werkstoff, Holzzeug	Maßstab 1:1	Allgemeintoleranz	Oberfläche	
Materialstärke:				
Adresse Hauptstraße 543a 26683 Saterland	Erstellt durch RMB-Energie Heiko Bley +49 (0) 4498 / 9 22 88-35	Genehmigt von Henning Metz	Diese Zeichnung ist Eigentum der RMB/ENERGIE GmbH. Sie darf weder kopiert, weitergeleitet, reproduziert noch in sonst irgendeiner anderen Art und Weise nicht ihrem Zwecke entsprechend genutzt werden.	
	Dokumententyp		Dokumentenzustand Verfügbar	
	Titel Premium S01 Bemaßung Premium S		BTR-Nummer	
	Aend.	Ursprungsdatum 29.05.15	Anderungsdatum 03.07.18	Blatt 3 3