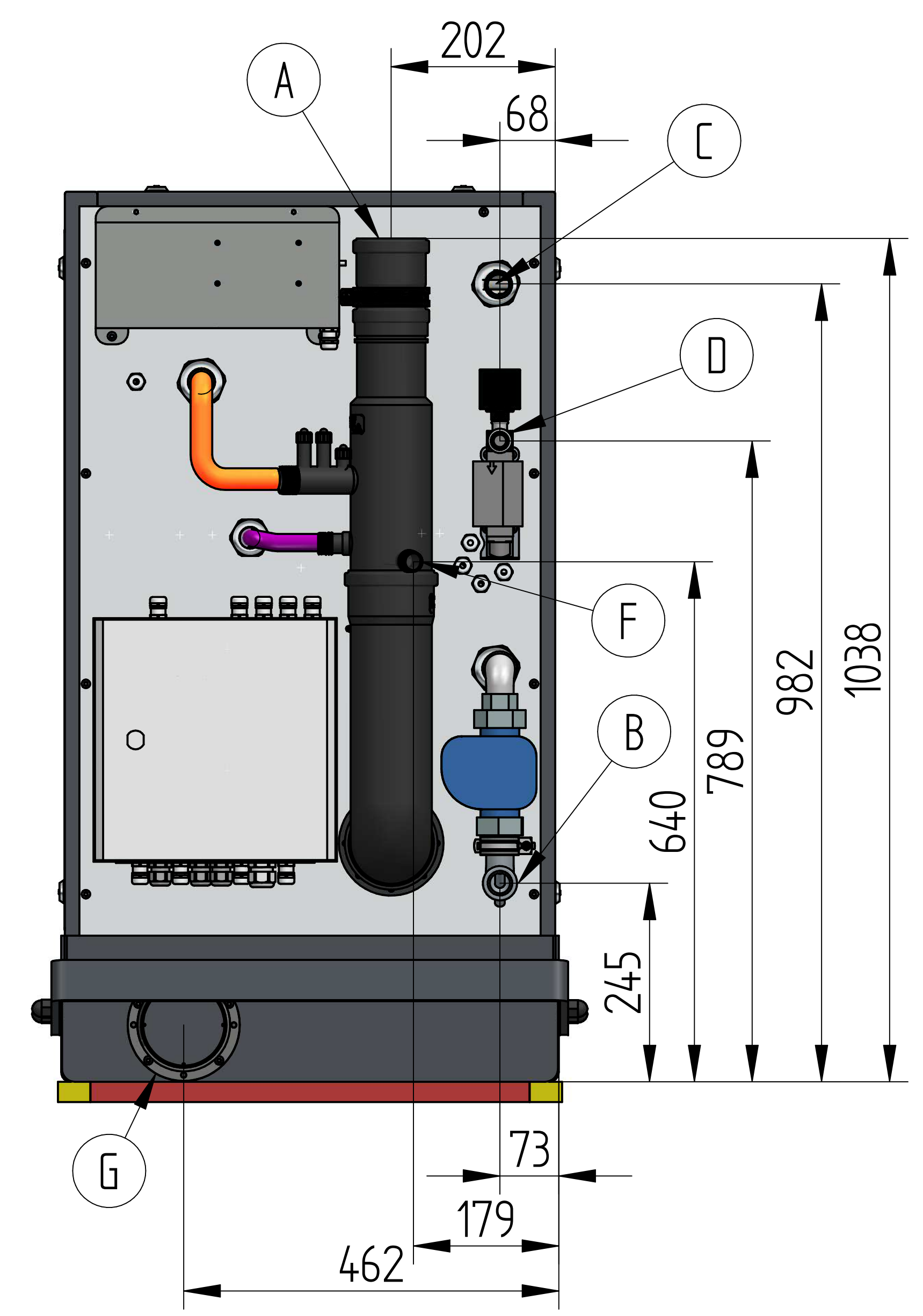
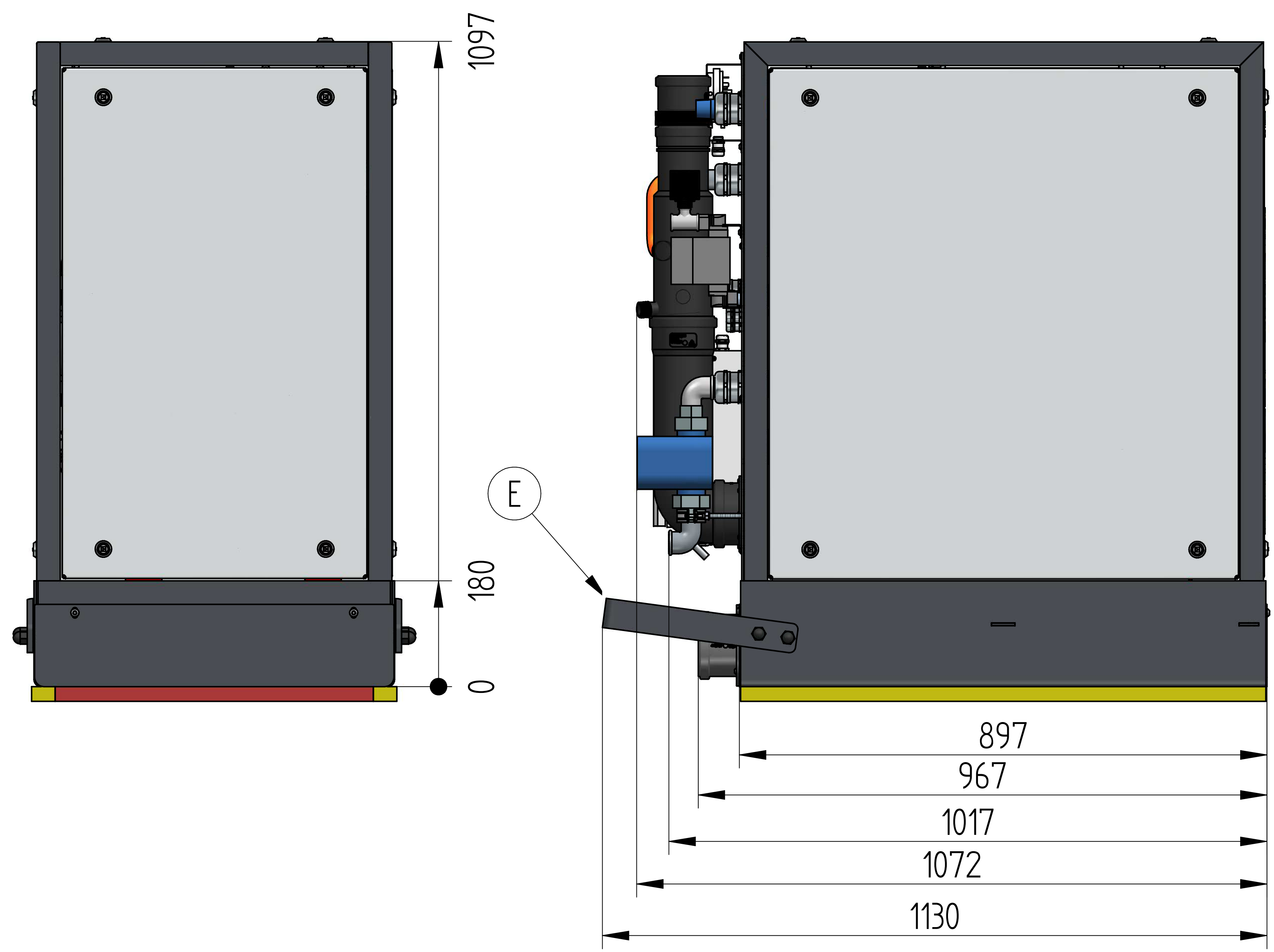
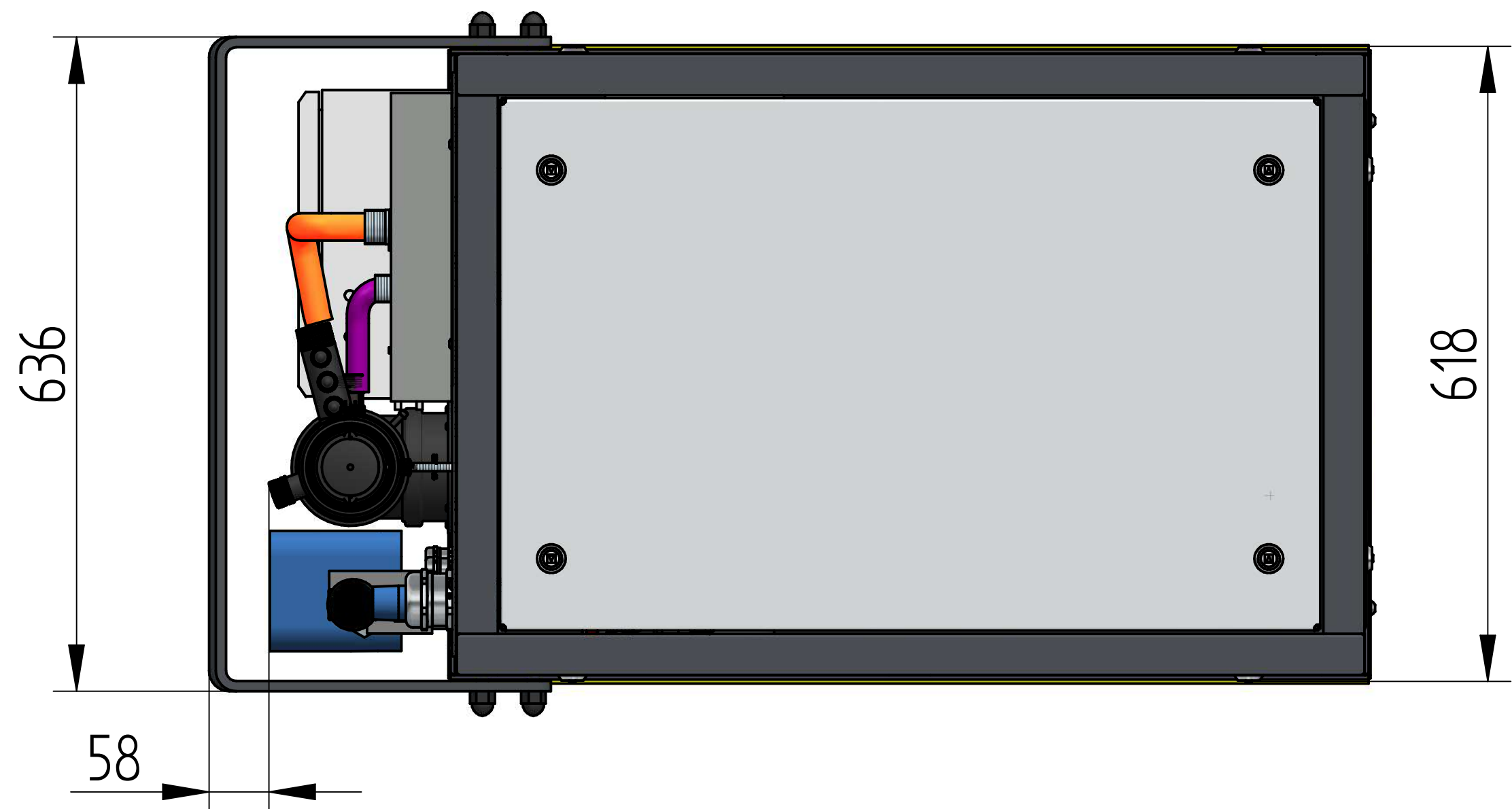


English		
position	designation	connection typ
A	exhaust & exhaust air	DN80
B	flow return	1" AG
C	flow heating	1" AG
D	natural gas	1/2" IG
E	transport protection (removable)	
F	condensate	3/4" AG
G	supply air	DN100

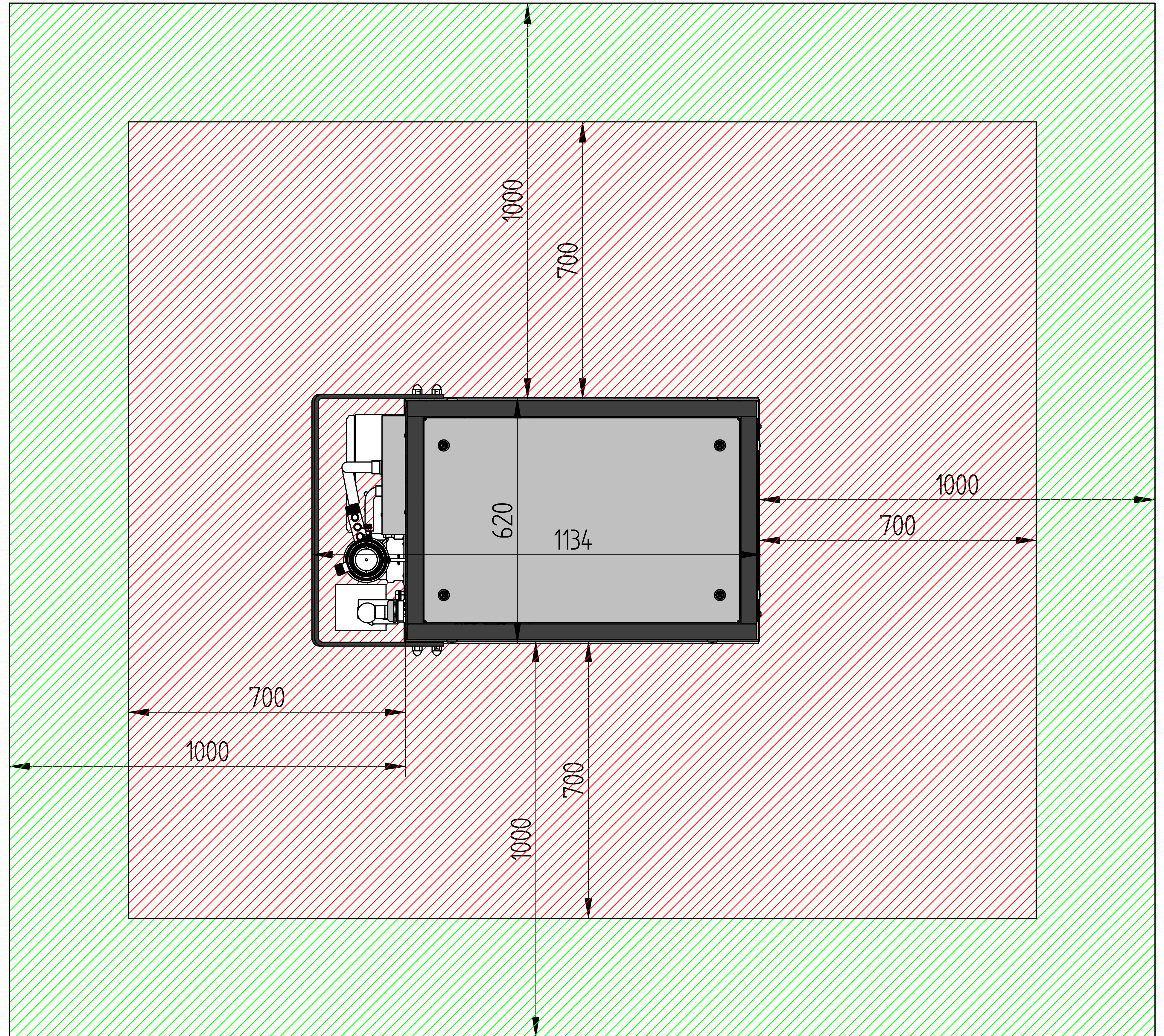
Deutsch		
Position	Bezeichnung	Anschlussstyp
A	Abgas & Abluft	DN80
B	Rücklauf	1" AG
C	Vorlauf	1" AG
D	Brennstoff	1/2" IG
E	Schutzbügel (demontierbar)	
F	Kodensat	3/4" AG
G	Zuluft	DN100



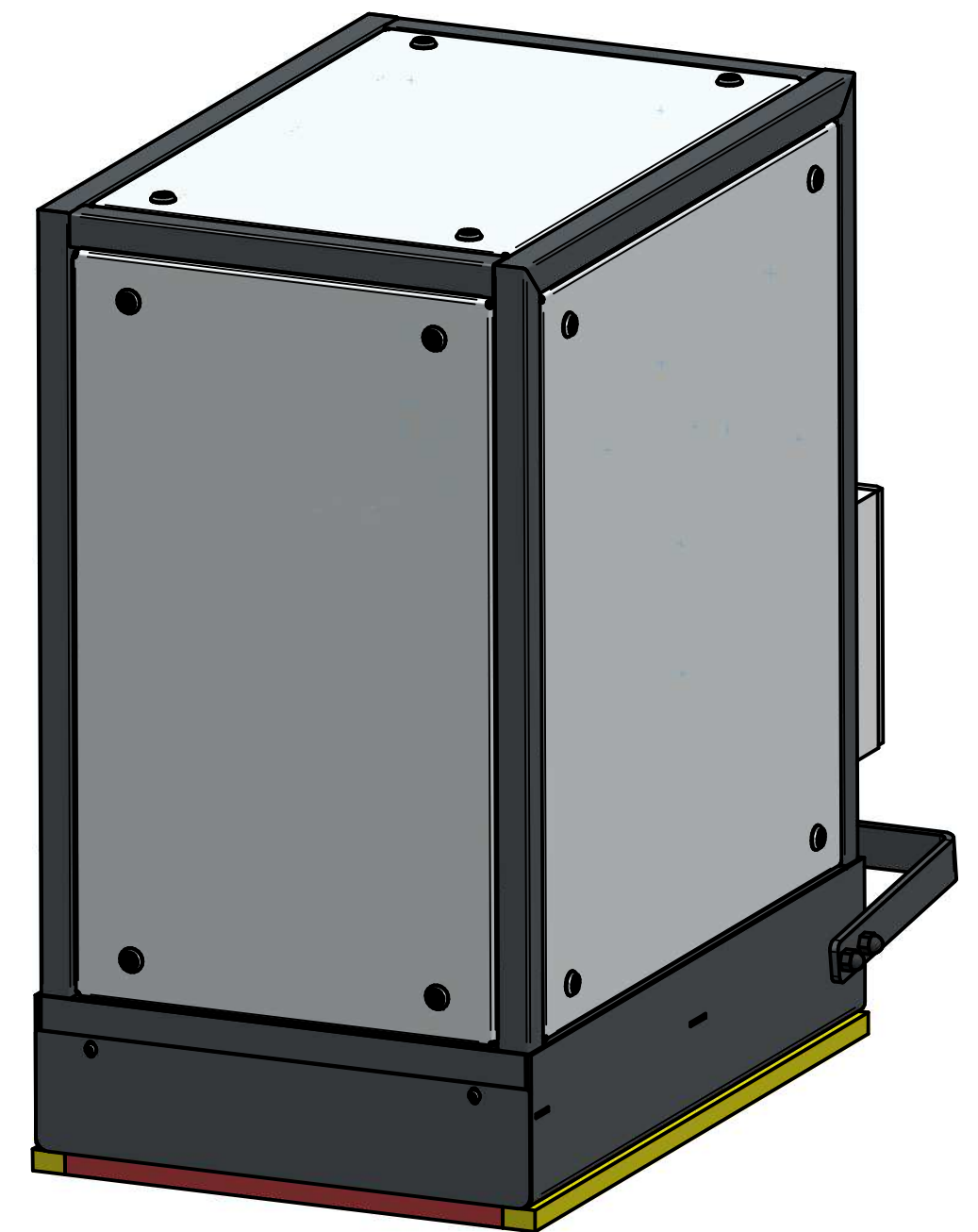
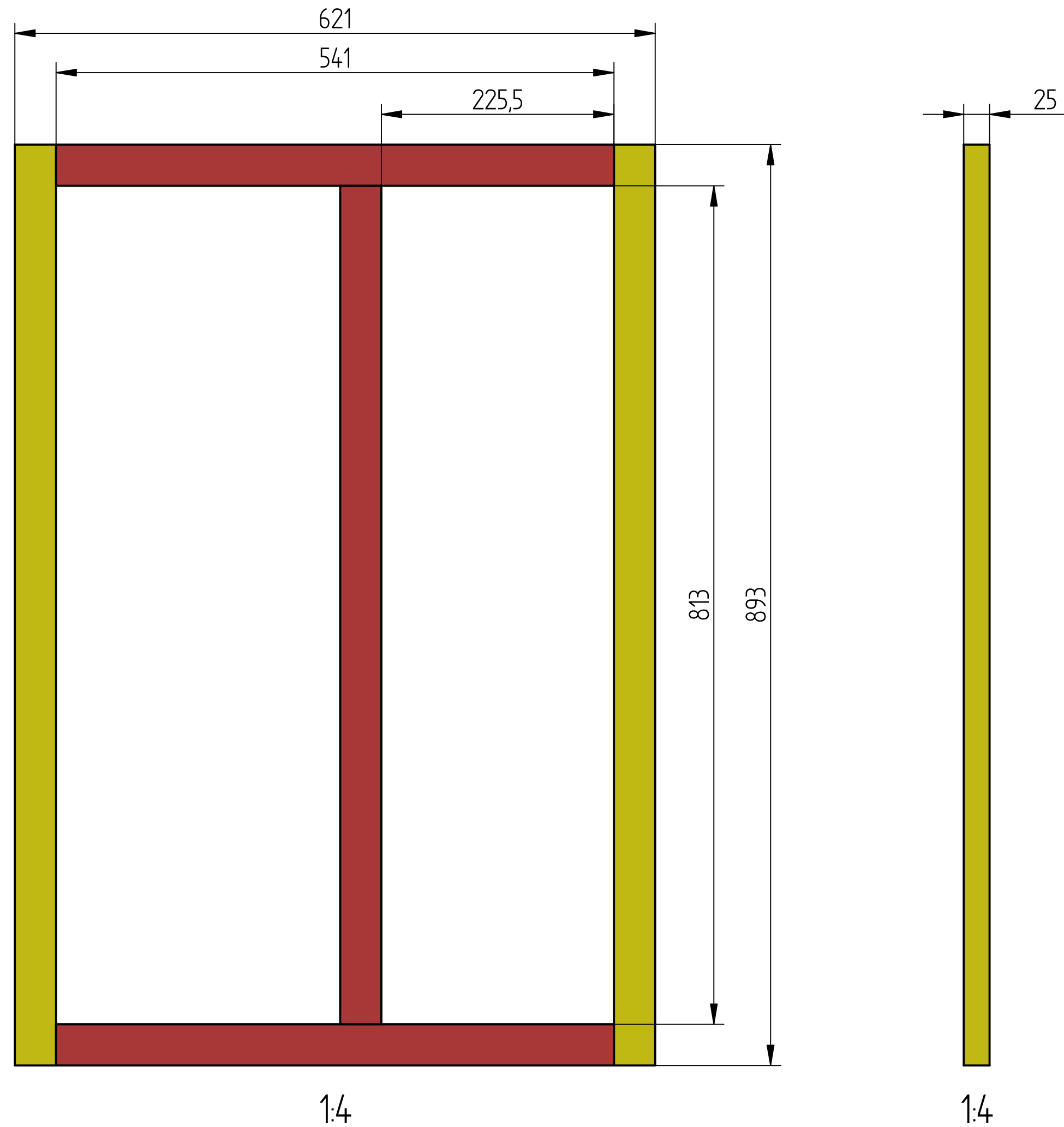
Werkstoff: Halbzeug	Maßstab: 1:5	Allgemeintoleranz	Übersichtliche	Menge: 1 Stück	
Materialstärke	Erstellt durch: RMB-Energie Heiko Bley	Genehmigt von: Henning Metz	Diese Zeichnung ist Eigentum der RMB/ENERGIE GmbH. Sie darf weder kopiert, weitergegeben, reproduziert noch in sonst irgendeiner anderen Art und Weise nicht ihrem Zwecke entsprechend genutzt werden.		
Adresse: Hauptstraße 543a 26683 Saterland	Dokumententwurf	Verfügbar		BTR-Nummer: RMB_XS02	
Titel: Premium Living Bemafung Premium Living		Arzt: 04.08.16	Ursprungsdatum: 03.07.16	Blatt: 1	Blz: 3

Mindestanforderung freier Wartungsraum

Wartungsraum nach
Klärung & Herstellerfreigabe



Werkstoff, Maßstab	15	Abgabetoleranz	Überfläche	Menge	
Materialstärke				1 Stück	
Adresse Hauptstraße 543a 26683 Saterland	Erstellt durch RMB - Energie Heiko Ray 449 00 4488 / 9 22 88-35	Genehmigt von Henning Metz	Diese Zeichnung ist Eigentum der RMB/ENERGIE GmbH. Sie darf weder kopiert, weitergeleitet, reproduziert noch in sonst irgendeiner anderen Art und Weise nicht ihrem Zwecke entsprechend genutzt werden.		
	Dokumentenart	Verfügbar			
 Die StromWärmeMaschine	Titel Premium Living Bemalung Premium Living		RMB_XS02		
	Änderungsdatum 04.08.16	Ursprungsdatum 03.07.16	Blatt 2	Blatt 3	



Artikelnummer: 3150180

2x SYLODYN ® TYP NC, GELB
in den Abmessungen:
893 x 40 x 25 mm

1x SYLODYN ® TYP NB, ROT
in den Abmessungen:
813 x 40 x 25 mm

2x SYLODYN ® TYP NB, ROT
in den Abmessungen:
541 x 40 x 25 mm

Index	Änderung	Datum	Name

Werkstoff, Holzzeug	Maßstab 1:1	Allgemeintoleranz	Oberfläche	Menge 1 Stück	
Materialstärke:					
Adresse Hauptstraße 543a 26683 Saterland	Erstellt durch RMB-Energie Heiko Bley +49 (0) 4498 / 9 22 88-35	Genehmigt von Henning Metz	Diese Zeichnung ist Eigentum der RMB/ENERGIE GmbH. Sie darf weder kopiert, weitergeleitet, reproduziert noch in sonst irgendeiner anderen Art und Weise nicht ihrem Zwecke entsprechend genutzt werden.		
Dokumententyp			Dokumentenzustand Verfügbar		
Titel neoTower® Die StromWärmeMaschine			BTR-Nummer RMB_XS02		
Aend.	Ursprungsdatum 04.08.16	Änderungsdatum 03.07.18	Blatt 3	Bl 3	