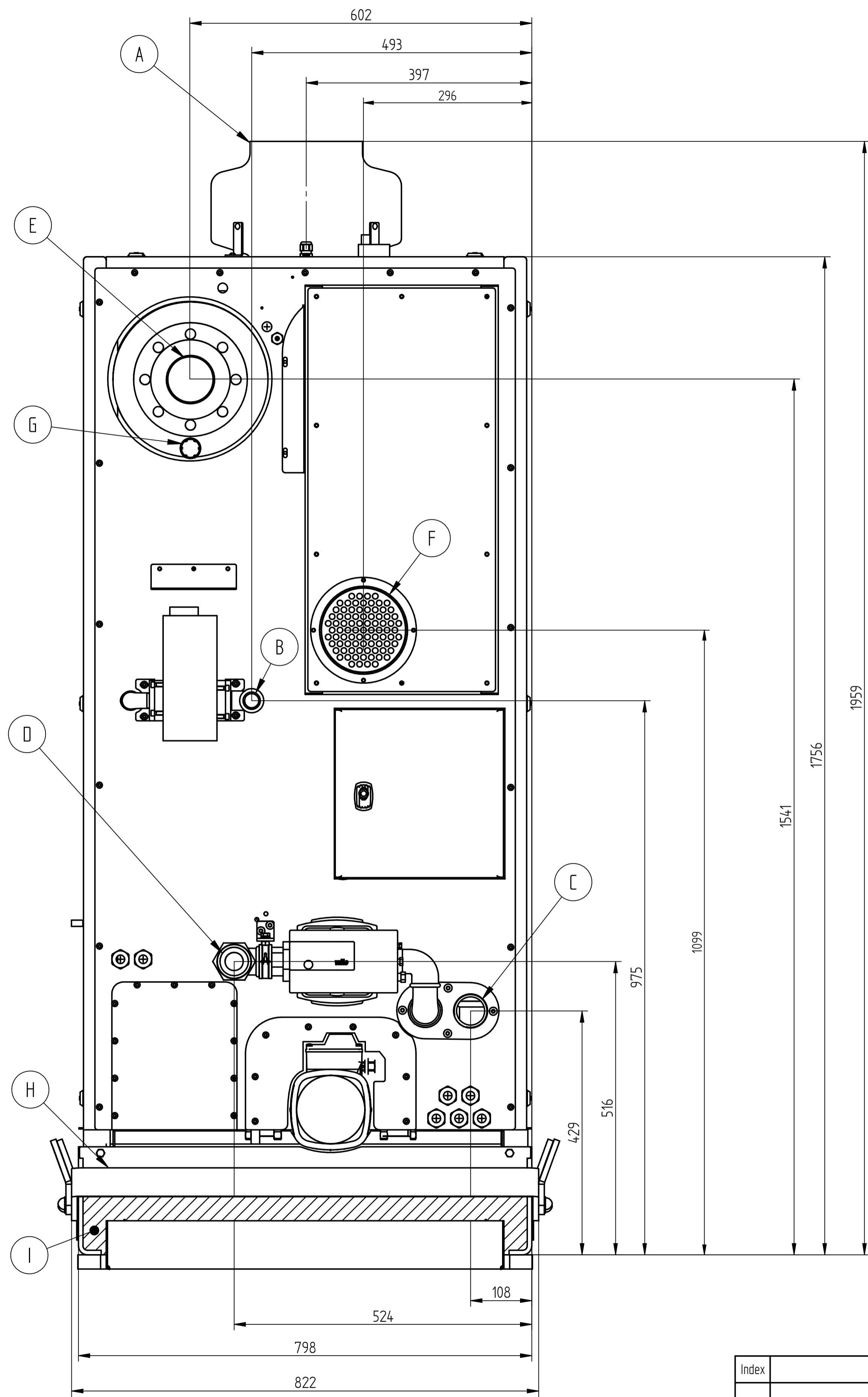


Index	Änderung	Datum	Name	Speicherort: \\192.168.1.11\Dateien\Solid Edge Dateien\Premium LO3\RMB_L03_000_001-Zusammenbau_Bemaßung.ass					
				Werkstoff: Halbzeug	Maßstab: 1:10	Allgemeintoleranz nach ISO 2768 (mittel)	Materialstärke: Entfällt	Menge: 1 Stück	
				Adresse: RMB/ENERGIE GmbH Hauptstraße 543a 26683 Saterland	Erstellt durch: RMB-Energie heiko.bley +49 (0) 4498 19 22 88-35 Spezialzeichner	Genehmigt von: Jens Brake	Diese Zeichnung ist Eigentum der RMB/ENERGIE GmbH. Sie darf weder kopiert, weitergeleitet, reproduziert noch in sonst irgendeiner anderen Art und Weise nicht ihren Zweck entsprechend genutzt werden.		
					Zusammenbauzeichnung		Verfügbar		
					Premium LO3 Zusammenbau Bemaßung		Zeichnungsnummer: RMB_L03_000_001		Besonderheit:
						Revision: 1	Ursprungsdatum: 13.11.17	Änderungsdatum: 15.01.19	Blattnummer: 1 Gesamt Blätter: 4



English		
position	designation	connection typ
A	venting air	DN200
B	natural gas	1" IG
C	hot water outlet	2" AG
D	cold water inlet	2" AG
E	exhaust	DN80-PN10
F	combustion air	DN150
G	conection expansion tank, filling valve	3/4" AG
H	transport protection (removable)	
I	supply air	

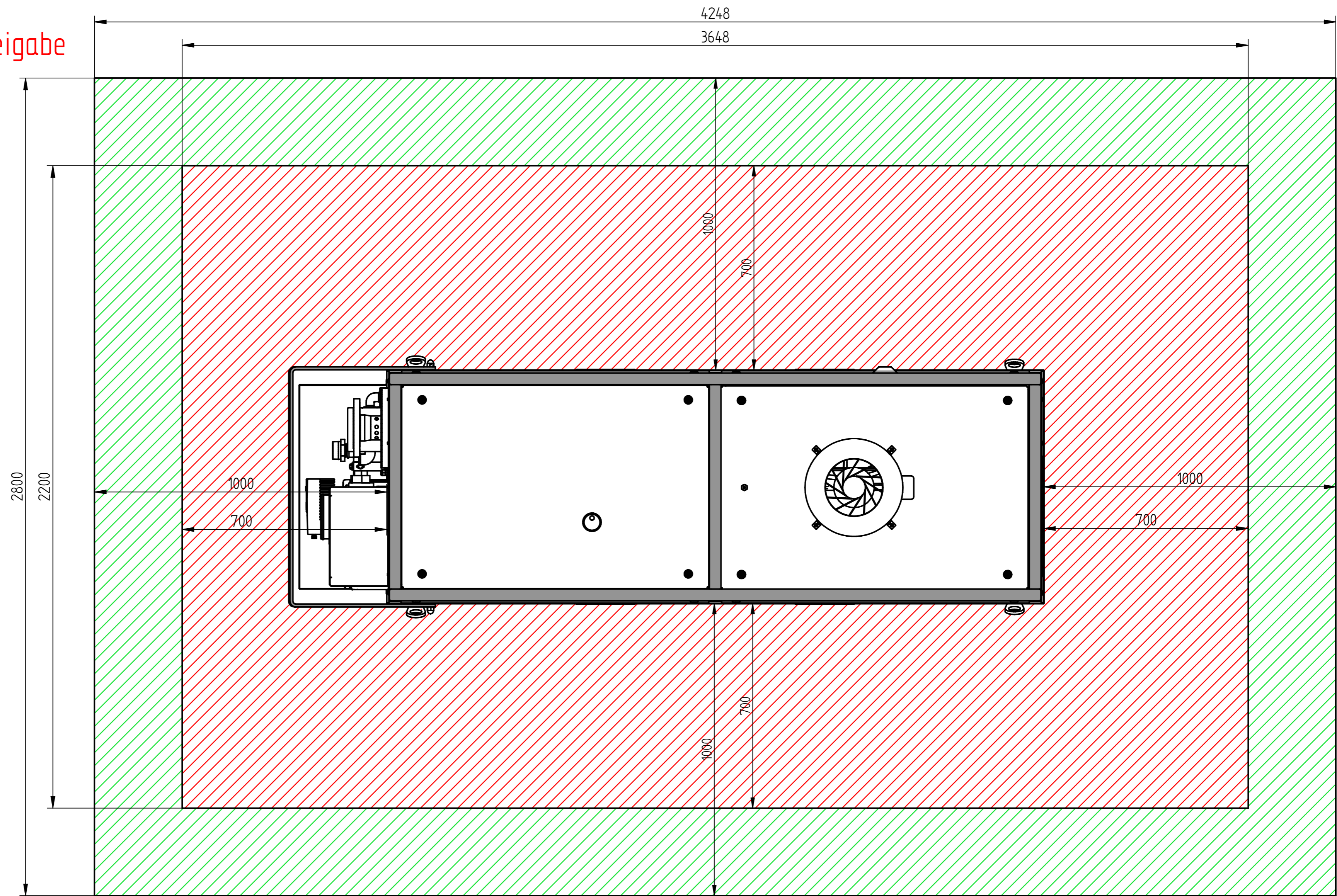
Deutsch		
Position	Bezeichnung	Anschlusstyp
A	Abluft	DN200
B	Brennstoff	1" IG
C	Sekundär Vorlauf	2" AG
D	Sekundär Rücklauf	2" AG
E	Abgas	DN80-PN10
F	Verbrennungsluft	DN150
G	Kondensat	3/4" AG
H	Schutzbügel (demonierbar)	
I	Zuluft	

Index	Änderung	Datum	Name

Speicherort: \\192.168.1.11\Dateien\Solid Edge Dateien\Premium L03\RMB_L03_000_001-Zusammenbau_Bemaßung.asm				
Werkstoff: Halbzeug	Maßstab: 1:5	Allgemeintoleranz nach ISO 2768 (mittel)	Materialstärke: Entfallt	Menge: 1 Stück
Adresse: RMB/ENERGIE GmbH Hauptstraße 543a 26683 Saterland		Entfallt durch RMB-Energie heiko.bley +49 (0) 4498 19 22 88-35 Verantwortlich: Jens Brake	Diese Zeichnung ist Eigentum der RMB/ENERGIE GmbH. Sie darf weder kopiert, weitergeleitet, reproduziert noch in sonst irgendeiner anderen Art und Weise nicht ihren Zweck entsprechend genutzt werden. Dokumentenstatus: Verfügbar	
Zeichnungsnummer: Premium L03 Zusammenbau Bemaßung		Zeichnungsnummer: RMB_L03_000_001	Besondereit: Revisions Ursprungsdatum Änderungsdatum Blattnummer: 13.11.17 15.01.19 2 Anzahl Blätter: 4	

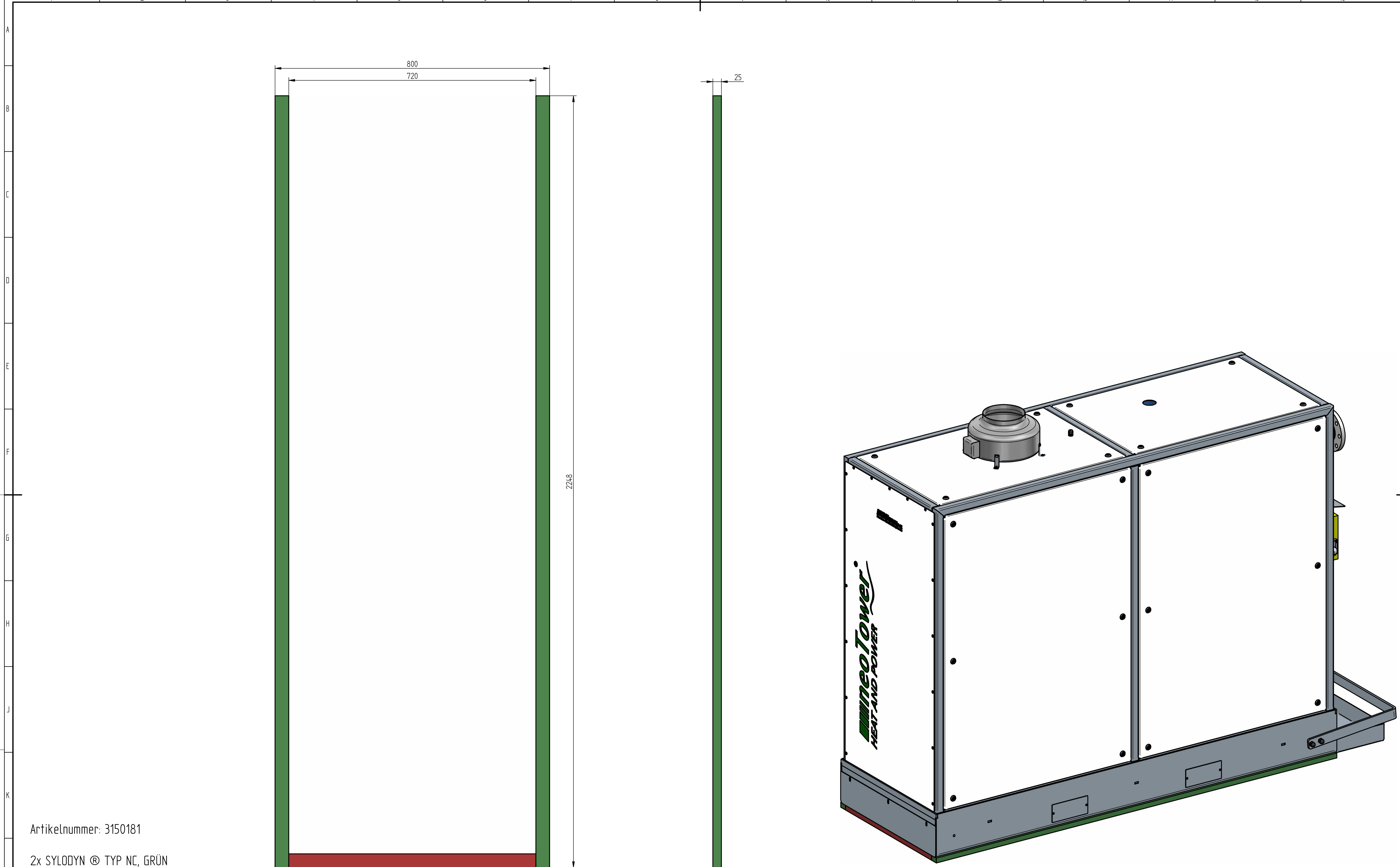
Mindestanforderung freier Wartungsraum

Wartungsraum nach
Klärung & Herstellerfreigabe



Die minimale Raumhöhe ab Aufstellfläche beträgt 2400mm.
Bei Unterschreitung ist eine Rücksprache mit dem Hersteller
zwingend erforderlich!

Index	Änderung	Datum	Name	Speicherort: \\192.168.1.110\Datensolid Edge Dateien\Premium L03\RMB_L03_000_001-Zusammenbau_Bemaßung.asm					
				Werkstoff: Halbzeug	Maßstab: 1:10	Allgemeintoleranz nach ISO 2768 (mittel)	Materialstärke: Entfällt	Menge: 1 Stück	
				Adresse: RMB/ENERGIE GmbH Hauptstraße 543a 26683 Saterland	Erstellt durch: RMB-Energie heikobley +49 (0) 4498 / 9 22 88-35	Genehmigt von: Jens Brake	Diese Zeichnung ist Eigentum der RMB/ENERGIE GmbH. Sie darf weder kopiert, weitergeleitet, reproduziert noch in sonst irgendeiner anderen Art und Weise nicht Ihrem Zwecke entsprechend genutzt werden.		
					Dokumententyp: Zusammenbauzeichnung		Dokumentenzustand: Verfügbar		
					Titel: Premium L03 Zusammenbau Bemaßung		Zeichnungsnummer: RMB_L03_000_001		Besonderheit:
					Revision:	Ursprungsdatum: 13.11.17	Änderungsdatum: 15.01.19	Blattnummer: 3	Anzahl Blätter: 4



Artikelnummer: 3150181

2x SYLODYN ® TYP NC, GRÜN
in den Abmessungen:
1947 x 40 x 25 mm

1x SYLODYN ® TYP NB, ROT
in den Abmessungen:
718 x 40 x 25 mm

Index	Änderung	Datum	Name	Speicherort: \\192.168.1.11\Dateien\Solid Edge Dateien\Premium LO3\RMB_L03_000_001-Zusammenbau_Bemaßung.ass					
				1.8	Maßstab 1:5	Allgemeintoleranz nach ISO 2768 (mittel)	Materialstärke Entfallt	Menge 1 Stück	
				Adresse: RMB/ENERGIE GmbH Hauptstraße 543a 26683 Saterland		Entstellt durch: RMB-Energie heiko.bley +49 (0) 4498 19 22 88-35 Spezialzeichner	Genehmigt von: Jens Brake	Diese Zeichnung ist Eigentum der RMB/ENERGIE GmbH. Sie darf weder kopiert, weitergeleitet, reproduziert noch in sonst irgendeiner anderen Art und Weise nach ihrem Zwecke entsprechend genutzt werden.	
				Zusammenbauzeichnung Premium LO3 Zusammenbau Bemaßung		Verfügbar		Besondereit:	
				Zeichnungsnummer: RMB_L03_000_001		Revisionsnummer: 4		Änderungsdatum: 15.01.19	
				Ursprungsdatum: 13.11.17		Änderungsdatum: 15.01.19		Blattnummer: 4	