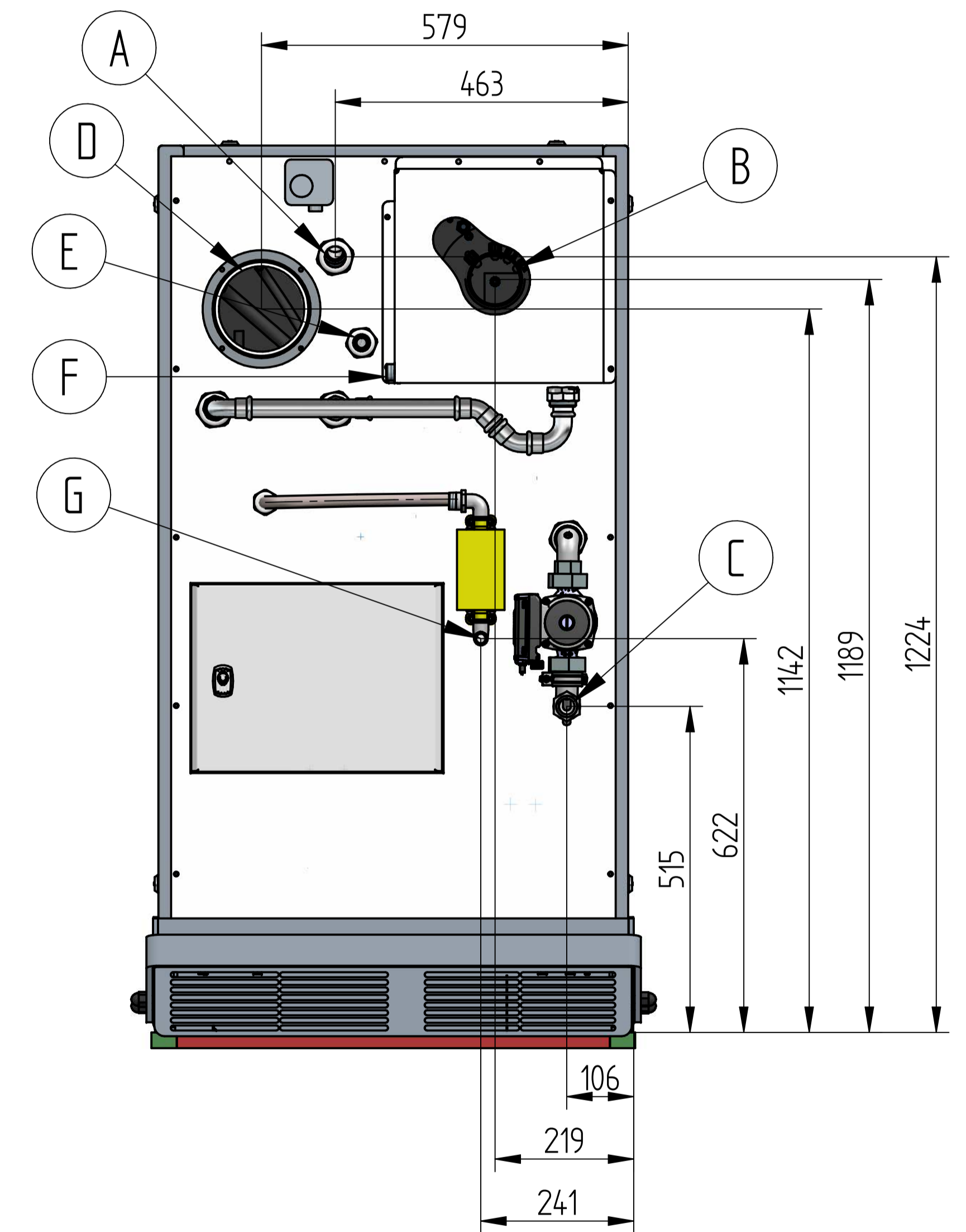
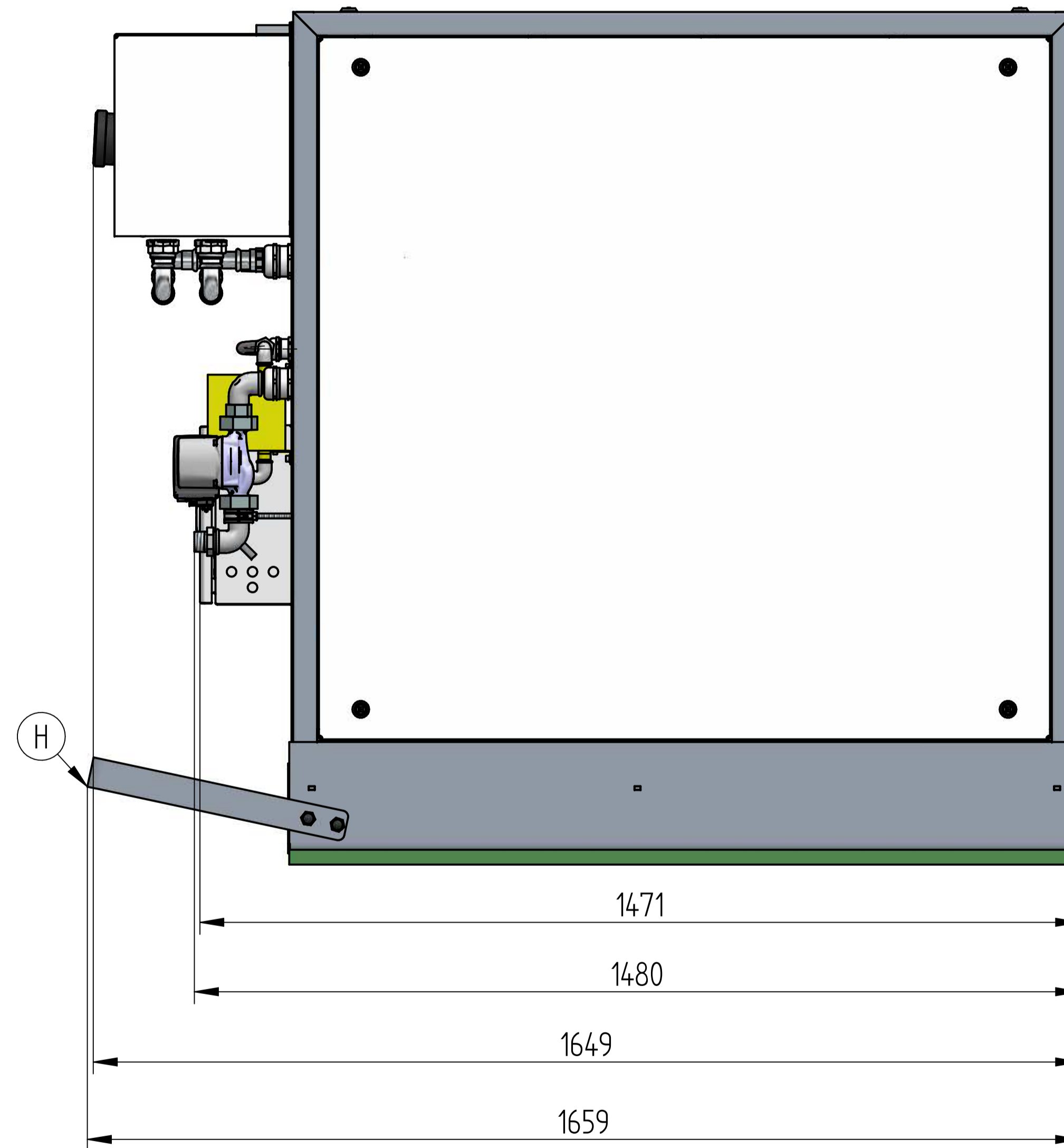
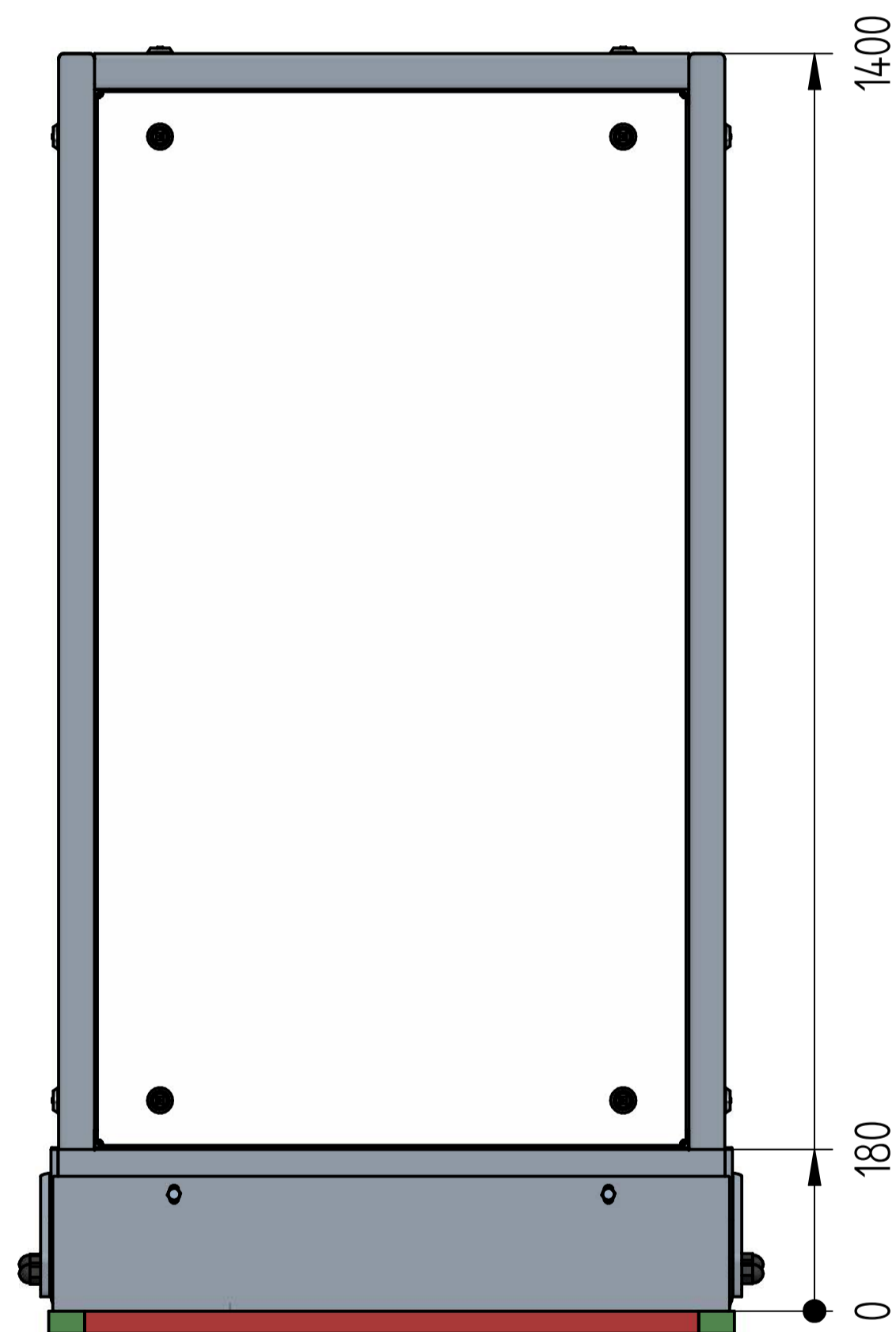
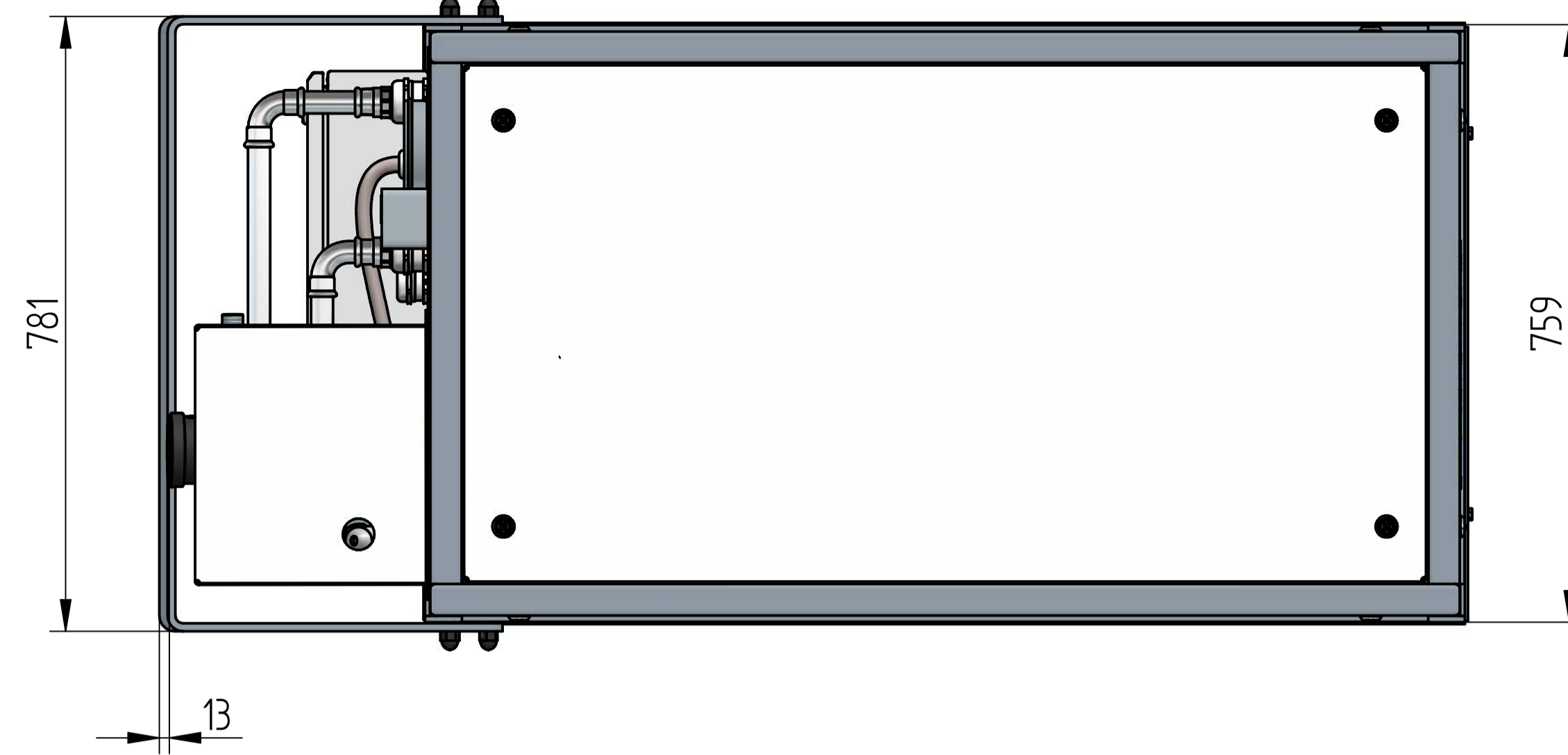


English

position	designation	connection type
A	flow return	1" AG
B	exhaust	DN80
C	flow heating	1" AG
D	axhaust air	DN160
E	connection axpansion tank, safety value, filling valve	3/4" AG
F	condensing water	3/4" AG
G	natural gas	1/2" IG
H	transport protection (removable)	

Deutsch

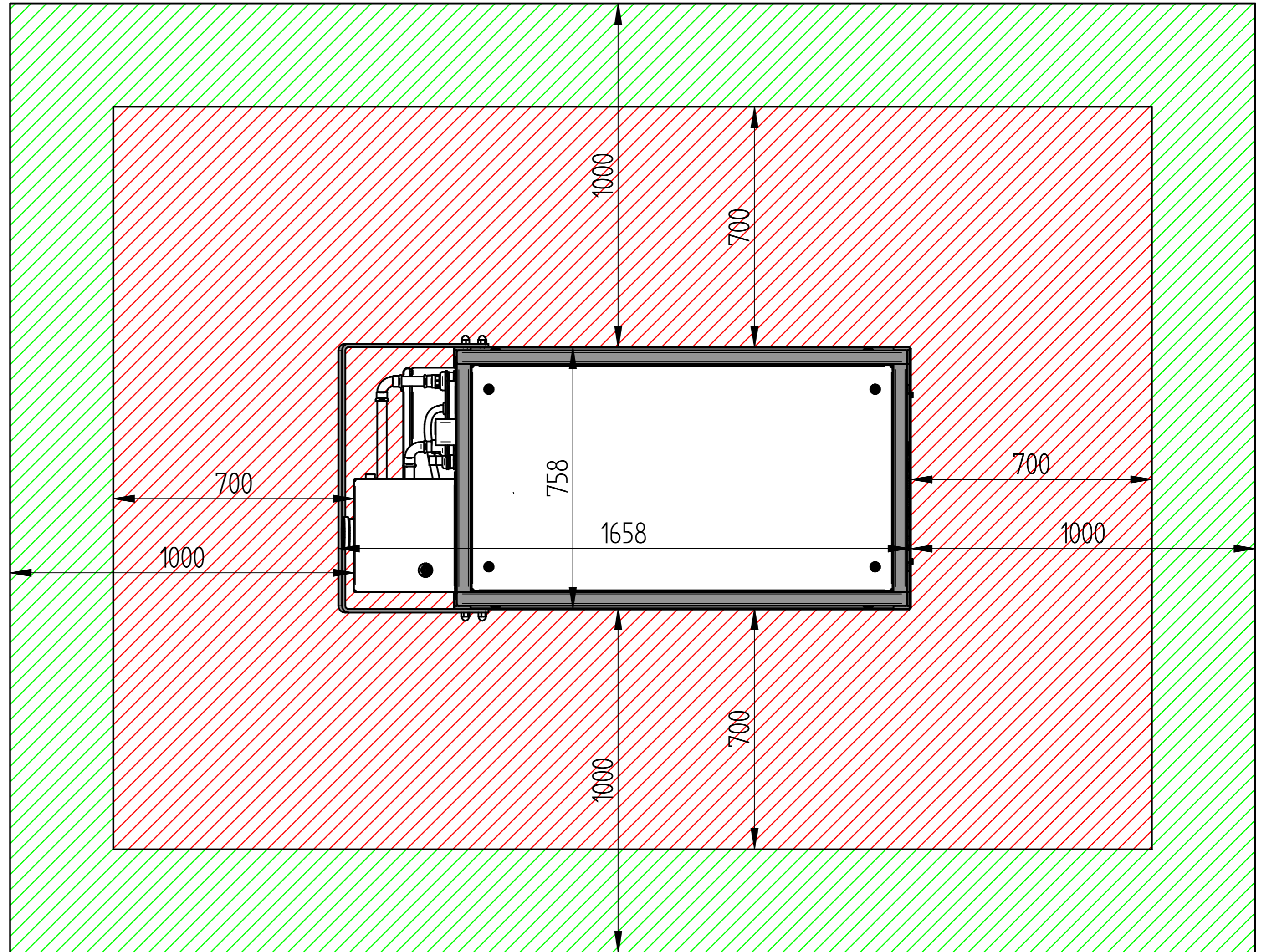
Position	Bezeichnung	Verbindungstyp
A	Rücklauf	1" AG
B	Abgas	DN80
C	Vorlauf	1" AG
D	Abluft	DN160
E	Anschluß Ausdehnungsgefäß, Sicherheitsventil	3/4" AG
F	Kondensat	3/4" AG
G	Erdgas	1/2" IG
H	Schutzbügel (demontierbar)	



Werkstoff: Holzzeug	Maßstab: 1:6,67	Allgemeintoleranz:	Materialstärke:	Menge: 1 Stück	
Adresse: Hauptstraße 543a, 26683 Saterland	Erstellt durch: RMB-Energie Hochkollery, +49 (0) 4488 / 5 22 88-35	Genehmigt von: Jens Brake	Diese Zeichnung ist Eigentum der RMB/ENERGIE GmbH. Sie darf weder kopiert, weitergeleitet, reproduziert noch in sonst irgendeiner anderen Art und Weise nicht ihrem Zwecke entsprechend genutzt werden.		
Dokumententwurf: Zusammenbauzeichnung		Dokumententwurf: Verfügbar			
Titel: Premium M+E01 Zusammenbau Bemäufung		Zeichnungsnummer: RMB_M+E01_Zusammenbau_Bemäufung			
Revision: a	Ursprungsdatum: 07.11.16	Änderungsdatum: 06.07.18	Blattnummer: 1	Autor: Bötter, 3	

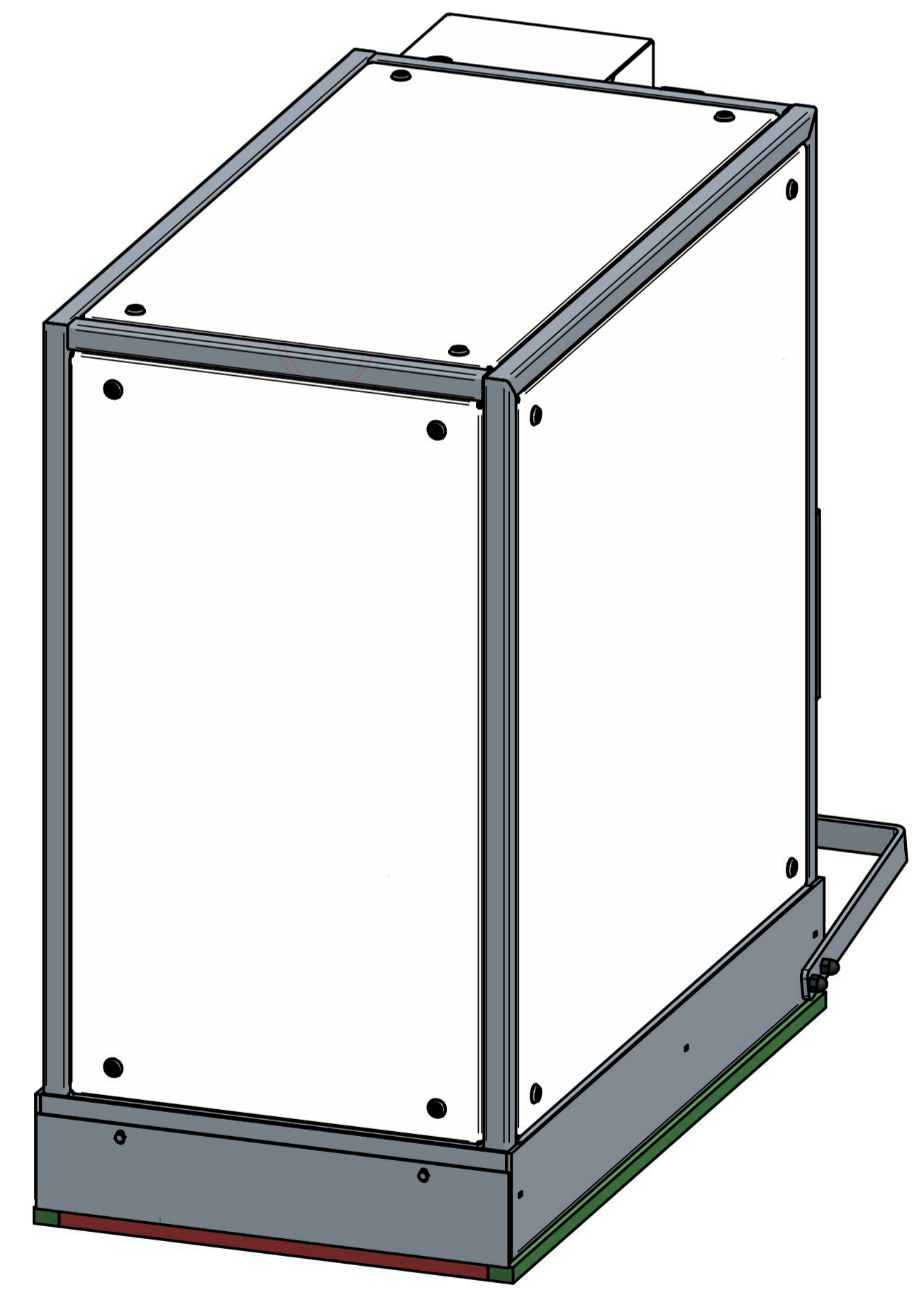
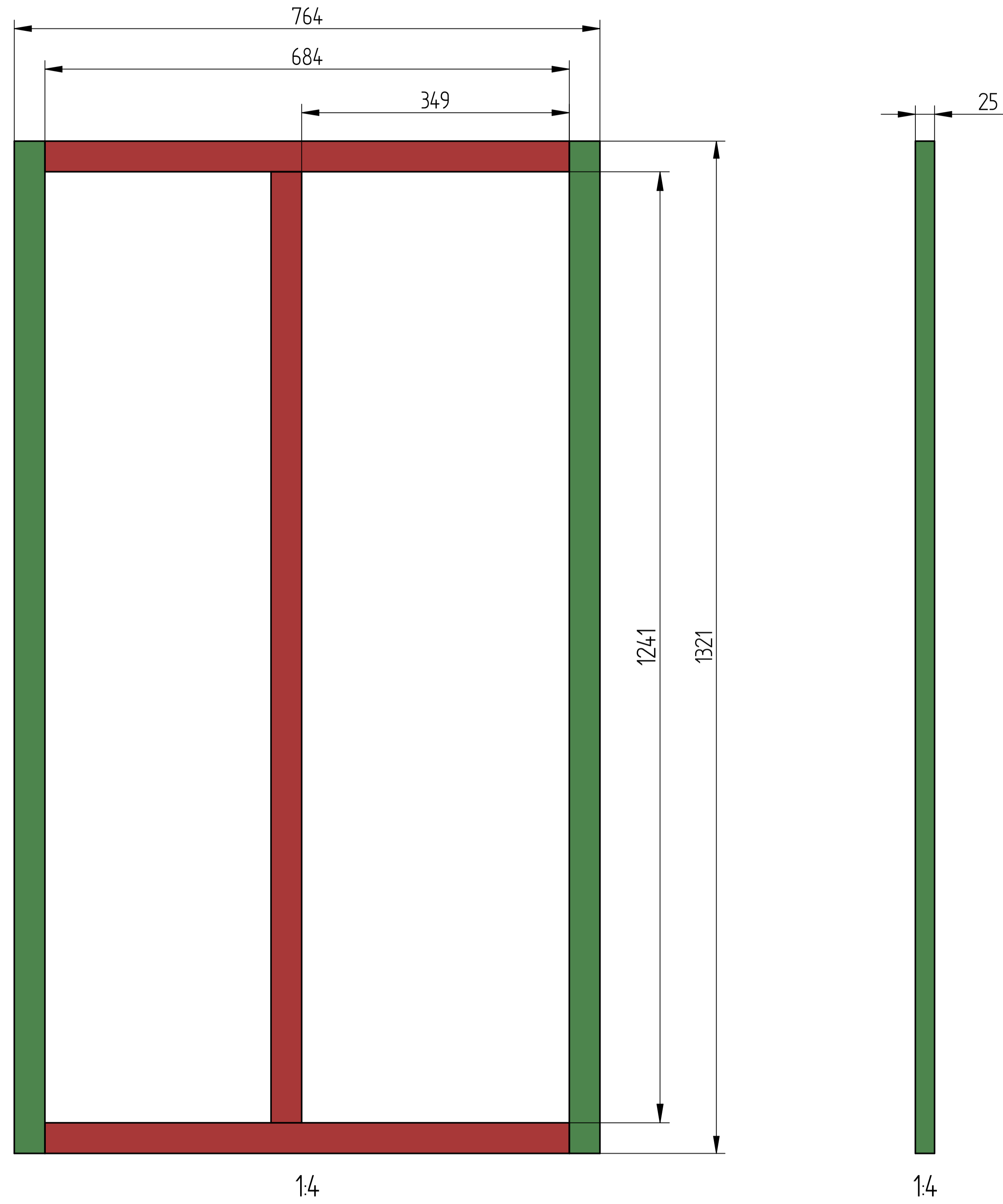
Mindestanforderung freier Wartungsraum

Wartungsraum nach
Klärung & Herstellerfreigabe



Werkstoff: Holzzeug	Maßstab: 1:10	Allgemeintoleranz:	Materialstärke:	Menge: 1 Stück	
Adresse: Hauptstraße 543a 26683 Saterland	Erstellt durch: RMB-Energie heiko.bley +49 (0) 4498 / 9 22 88-35	Genehmigt von: Jens Brake	Diese Zeichnung ist Eigentum der RMB/ENERGIE GmbH. Sie darf weder kopiert, weitergeleitet, reproduziert noch in sonst irgendeiner anderen Art und Weise nicht ihrem Zwecke entsprechend genutzt werden.		
Dokumententyp: Zusammenbauzeichnung		Dokumentenzustand: Verfügbar			
Titel: Premium M+E01 Zusammenbau BemäÙung		Zeichnungsnummer: RMB_M+E01_Zusammenbau_BemäÙung			
Revision: a	Ursprungsdatum: 07.11.16	Anderungsdatum: 06.07.18	Blattnummer: 2	Anzahl Blätter: 3	





Artikelnummer 3150176

2x SYLODYN ® TYP ND, GRÜN
in den Abmessungen:
1321 x 40 x 25 mm

1x SYLODYN ® TYP NB, ROT
in den Abmessungen:
1241 x 40 x 25 mm

2x SYLODYN ® TYP NB, ROT
in den Abmessungen:
684 x 40 x 25 mm

Werkstoff: Holzzeug	Maßstab: 1:4	Allgemeintoleranz	Materialstärke	Menge: 1 Stück	
Adresse: Hauptstraße 543a, 26683 Saterland	Erstellt durch: RMB-Energie, Heik-Oldery, +49 (0) 4488 / 5 22 88-35	Genehmigt von: Jens Brake	Diese Zeichnung ist Eigentum der RMB/ENERGIE GmbH. Sie darf weder kopiert, weitergeleitet, reproduziert noch in sonst irgendeiner anderen Art und Weise nicht ihrem Zwecke entsprechend genutzt werden.		
Dokumententwurf: Zusammenbauzeichnung		Verfügbar			
Titel: Premium M+E01 Zusammenbau BemäÙung		RMB_M+E01_Zusammenbau_BemäÙung			
Revision: a	Ursprungsdatum: 07.11.16	Änderungsdatum: 06.07.18	Blattnummer: 3	Autor: Bötter 3	